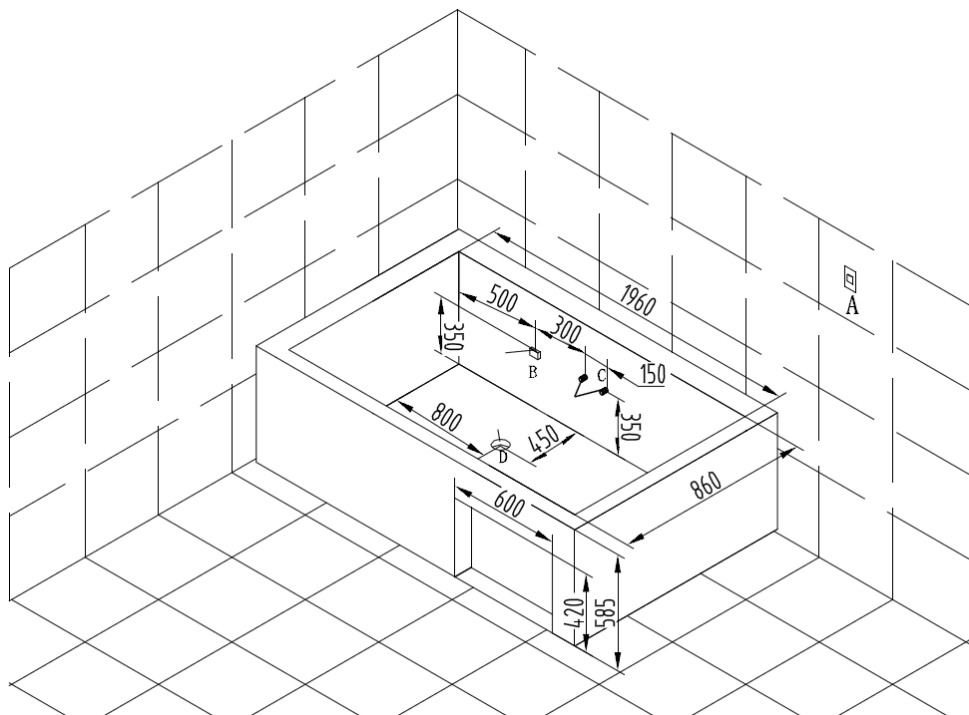


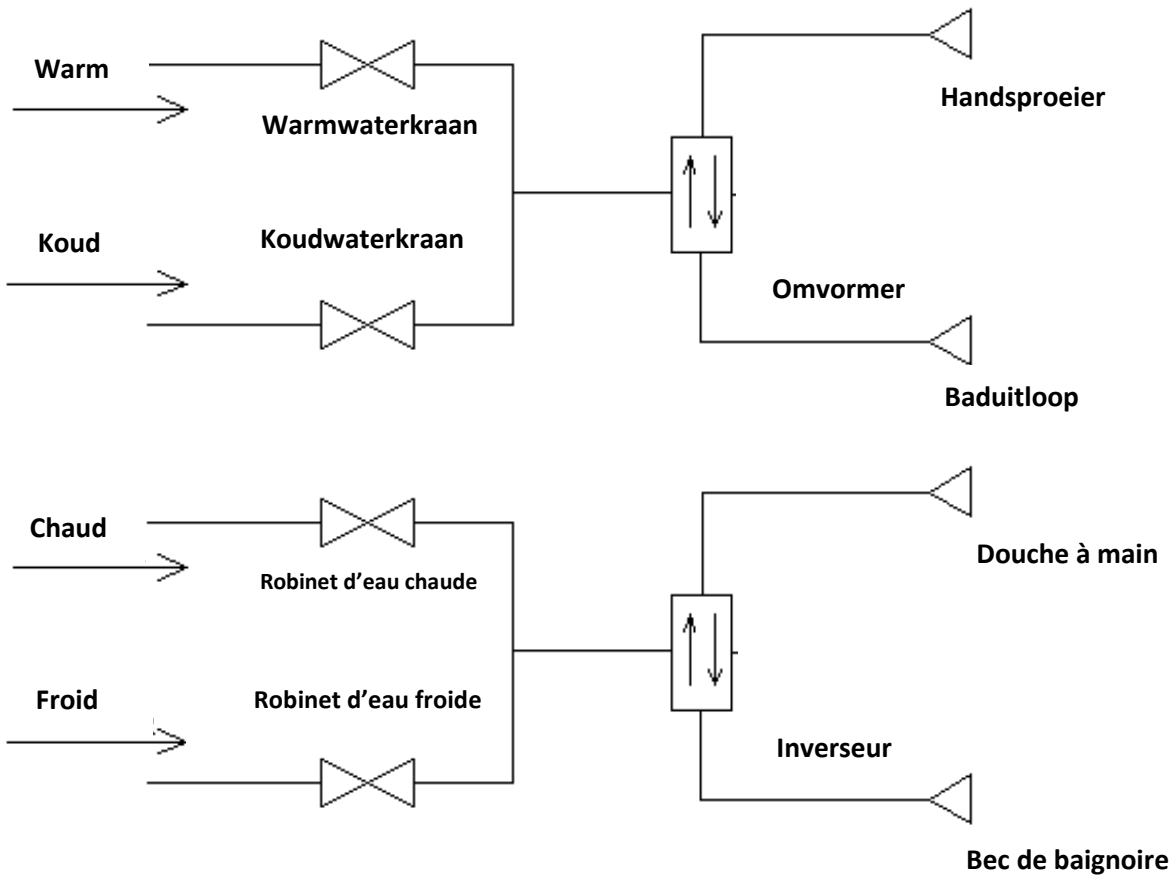
1. Baduitloop – Bec de baignoire
2. Koudwaterkraan - Robinet d'eau froide
3. Omvormer – Inverseur
4. Warmwaterkraan – Robinet d'eau chaude
5. Handsproeier – Douche à main
6. Start knop whirlpool - Bouton de démarrage de l'hydromassage
7. Regelaar whirlpool - Contrôleur tourbillon
8. Grote jet – Jet grand
9. Kleine jet – Jet petit
10. Hoofdkussen – Oreiller
11. Aanzuigrooster – Grille de suction
12. Overloop - Débordement

Het product kan afwijken van de weergegeven afbeeldingen
Le produit peut différer des photos présentées

Afmetingen - Dimensions



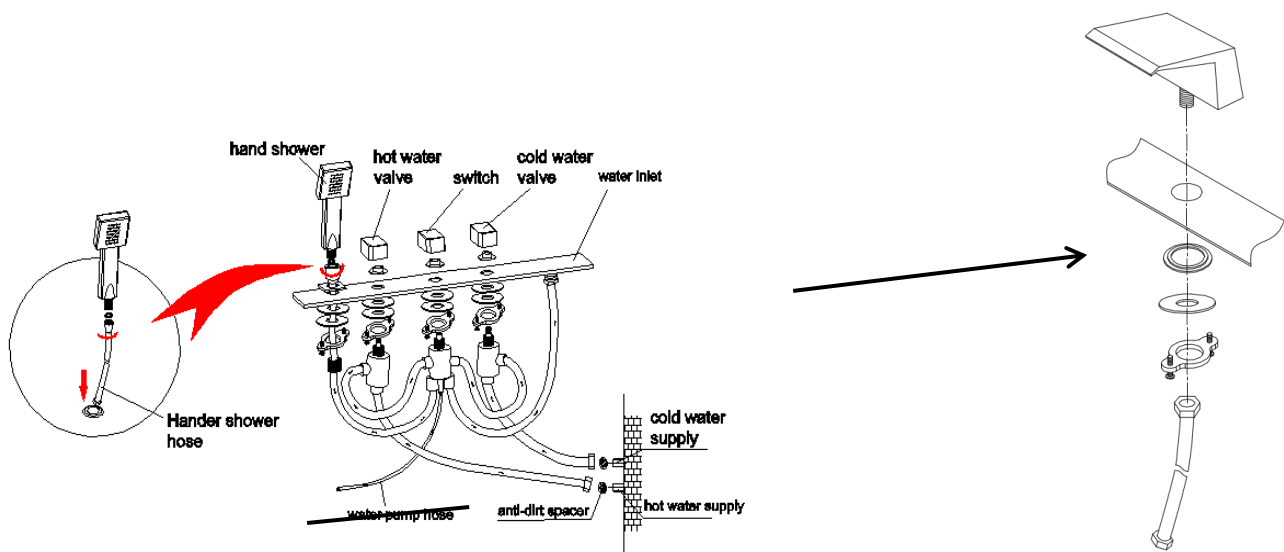
Water toevoer diagram - Schéma d'alimentation en eau



Aansluitschema kraanwerk - Faucet connection diagram

De onderdelen van de kraan zijn voor gemonteerd op het bad. Enkel de toevoer van de koud- en warmflexibels (niet meegeleverd) en de onderlinge verbindingen (wel meegeleverd) moeten nog aangesloten worden.

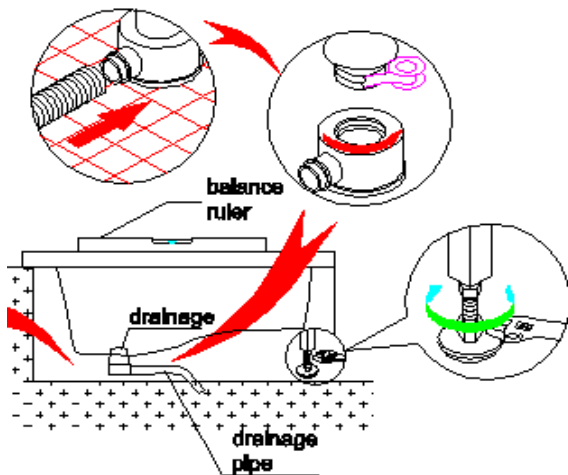
Les composants du robinet sont pré-assemblés sur la baignoire. Il ne reste plus qu'à raccorder l'alimentation des conduits froid et chaud (non inclus) et les interconnexions (incluses).



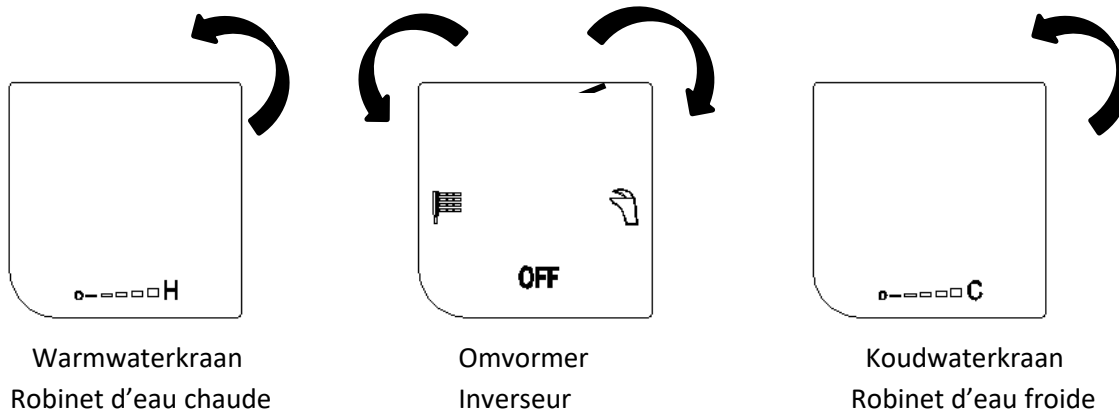
Installatie bad - Installation de la baignoire.

Plaats het bad op zijn positie en regel het geïntegreerde potenstel af zodat het bad mooi pas staat d.m.v. waterpasser. Monteer de sifon (niet meegeleverd) op de afvoer (6/4") onderaan het bad en verbind de afloop met de afvoerbuis in de grond.

Placez la baignoire dans sa position et ajustez le jeu de pieds intégré de manière à ce que la baignoire s'adapte parfaitement à l'aide d'un niveau à bulle. Montez le siphon (non inclus) sur le drain (6/4") au fond de la baignoire et connectez le drain avec le tuyau de drainage dans le sol.



Werking kraanknoppen - Fonctionnement des boutons du robinet



“ H ”: Draai aan de knop en warm water zal stromen. Tournez le bouton et l'eau chaude coule.

“ C ”: Draai aan de knop en warm water zal stromen. Tournez le bouton et l'eau froide coule.



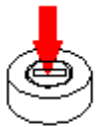
“ ”: Draai aan de knop en de handsproeier zal werken.
Tournez le bouton et le pulvérisateur manuel fonctionnera.



“ ”: Draai aan de knop en de baduitloop zal werken.
Tournez le bouton et le bec de la baignoire fonctionnera.

“OFF”: Draai aan de knop tot de “off” stand en de kraan wordt uitgeschakeld.
Tournez le bouton sur la position "off" et le robinet s'éteint.

Werking whirlpool.



Start knop whirlpool
Bouton de démarrage
de l'hydromassage



Knop regelaar whirlpool
Contrôleur tourbillon

Start knop whirlpool: Als het water minstens 2 cm boven de jets kan de whirlpoolpomp ingeschakeld worden door op de knop de drukken. Een 2de maal drukken zal de pomp terug uitschakelen

Bouton de démarrage de l'hydromassage: Lorsque l'eau se trouve à au moins 2 cm au-dessus des jets, la pompe de l'hydromassage peut être mise en marche en appuyant sur le bouton. Une seconde pression éteindra à nouveau la pompe.

Knop regelaar whirlpool: Als het water voldoende hoog staat en de pomp is ingeschakeld kan het whirlpoolsysteem beperkt geregeld worden ion sterkte door aan de knop te draaien.

Bouton de réglage du système d'hydromassage: Si l'eau est suffisamment haute et que la pompe est en marche, il est possible de limiter la puissance de réglage du système d'hydromassage en tournant le bouton.

Garantiebepalingen – Conditions de garantie

NL - Gelieve het product te plaatsen zoals dit staat omschreven in de handleiding anders vervalt alle garantie. Controleer alle onderdelen voor de plaatsing op eventuele zichtbare gebreken. Indien u overgaat tot plaatsing van het product kan er geen klacht meer worden geclaimd en aanvaardt u de staat waarin het product zich bevindt. Eventuele beschadigingen of slechte werking van het product veroorzaakt door kalk of een gebrek aan onderhoud vallen ook niet onder de garantie.

FR - Veuillez installer le produit comme décrit dans le manuel, sinon toutes les garanties seront annulées. Vérifiez que toutes les pièces ne présentent aucun défaut visible avant l'installation. Si vous procédez à l'installation du produit, aucune autre plainte ne peut être formulée et vous acceptez l'état dans lequel se trouve le produit. Tout dommage ou dysfonctionnement du produit causé par la chaux ou le manque d'entretien n'est pas non plus couvert par la garantie.

AANWIJZINGEN AANDACHTING TE LEZEN VOOR MONTAGE VAN HET PRODUCT:

- Levering/verpakking :
 - Ongemonteerd.
 - Bepaalde onderdelen zijn enkel gemonteerd in functie van het transport.

- Indienstelling :
 - Enkel **NA** controle van voldoening aan wetgeving en technische reglementering op elektrische installaties van het land waar deze wordt gebruikt.
 - Enkel **NA** volledige controle op waterdichtheid. Dit wil zeggen :
 - Alle verbindingen controleren op waterdichtheid.
Zijn de klemmen voldoende vast geklikt of vast geschroefd ?
 - Een test dient te gebeuren door het product een paar minuten te laten werken. Dit om na te gaan of er geen lekkages of breuken zijn.
Deze kunnen dan vóór de definitieve installatie bijgewerkt worden.
 - Om het product te monteren en te plaatsen wordt aanbevolen dit uit te voeren met minimum twee volwassen personen.
 - Vloer en wanden dienen afgewerkt te zijn op voorhand.
 - Het product dient steeds verplaatsbaar te zijn zodat latere eventuele herstellingen kunnen uitgevoerd worden.

- Enkele tips :
 - Bekijk aandachtig de handleiding vooraleer iets te ondernemen.
 - Boor nooit gaten voor u 100% zeker bent.
 - Voor een betere hechting van de siliconen dient het product eerst ontvet te worden. **De all round sanitair kit dient 24 uur te drogen.**
 - Voor het onderhoud mogen enkel geschikte producten worden gebruikt.
 - Bijtende en schurende producten kunnen het product onherstelbaar beschadigen !

Wegens de constante verbetering van onze producten is het mogelijk dat de handleiding en de producten licht afwijken.

Deze richtlijnen zijn zuiver ter informatie !

Voor een correcte montage en aansluiting raden wij u aan contact op te nemen met uw loodgieter en deze werken te laten uitvoeren door een gekwalificeerd persoon volgens de regels der kunst.

Extra aandacht wordt tevens aanbevolen/gevraagd betreffende de algemene elektriciteitsinstallatie in de woning/het gebouw waar het product wordt geplaatst ! Bijvoorbeeld de te voorziene verliesstroomschakelaars (hoofd en bijkomende), potentiaalvereffening of aarding, enz.

De elektriciteitsleidingen moeten geplaatst worden conform de regels van het AREI en de Belgische wetgeving terzake en moeten door een erkend controle organisme goedgekeurd worden.

Ter informatie:

Te plaatsen verliesstroomschakelaar :

Hoofdverliesstroomschakelaar : dient geplaatst te worden in het begin van de installatie (dit geldt eveneens voor een bestaande installatie), hij heeft een max. gevoeligheid van **300 mA**. De in – en uitgangsklemmen van de verliesstroomschakelaar moeten verzegeld kunnen worden (afgelood) bij de controle.

Bijkomende verliesstroomschakelaar : dient geplaatst te worden op al de stroombanen (kringen) van de badkamer alsook op de stroombanen van het geplaatst product. De bijkomende differentieel heeft een max. gevoeligheid van **30 mA**. Deze schakelaar moet buiten de badkamer, stortbadruimte of buitenbad zijn opgesteld, bovendien mag dit niet de algemene verliesstroomschakelaar zijn die in het begin van de installatie is aangebracht.

Aansluiting van het product:

Het moet een vaste aansluiting zijn in een spatwaterdichte aftakdoos van het type IPX4.

Deze aftakdoos moet zich minimum 10 cm boven de grond bevinden.

Alle metalen onderdelen en motoren moeten geaard worden conform de voorschriften van de plaatselijke nutsbedrijven.

Alle toestellen met een vermogen van 4560 W of minder moeten aangesloten worden op een elektriciteitskabel van min 2.5 mm² (2 draden + 1 aardingsdraad).

Deze elektriciteitsleidingen moeten per aansluiting een dubbelpolige zekering van **20 A** hebben

Deze richtlijnen zijn zuiver ter informatie, voor een correcte aansluiting raden wij u aan contact op te nemen met uw elektricien en deze werken te laten uitvoeren door een gekwalificeerde persoon.

LIRE ATTENTIVEMENT LES INSTRUCTIONS AVANT D'ASSEMBLER L'APPAREIL :

- Livraison/emballage :

o Non assemblé.

o Certaines pièces ne sont assemblées qu'à des fins de transport.

- Mise en service :

o Seulement **APRÈS** avoir vérifié la conformité à la législation et aux réglementations techniques sur les installations électriques du pays où il est utilisé.

o Seulement **APRÈS** un contrôle complet de l'étanchéité à l'eau. Cela signifie que :

- Vérifiez l'étanchéité de tous les raccords. Les bornes sont-elles suffisamment serrées ou vissées ?

Un test doit être effectué en laissant le produit fonctionner pendant quelques minutes.

- Il s'agit de vérifier qu'il n'y a pas de fuites ou de ruptures. Ces derniers peuvent ensuite être retouchés avant l'installation finale.

o Pour l'assemblage et l'installation du produit, il est recommandé de faire appel à un minimum de deux adultes.

Le sol et les murs doivent être finis au préalable.

Le produit doit toujours être mobile afin que les réparations éventuelles puissent être effectuées ultérieurement.

- Quelques conseils :

o Lisez attentivement le manuel avant de faire quoi que ce soit.

Ne percez jamais de trous avant d'être sûr à 100%.

o Pour une meilleure adhérence du silicone, le produit doit d'abord être dégraissé. **Le mastic sanitaire polyvalent doit sécher pendant 24 heures.**

o Seuls des produits adaptés doivent être utilisés pour l'entretien.

- Les produits caustiques et abrasifs peuvent endommager le produit au-delà de toute réparation !

En raison de l'amélioration constante de nos produits, les instructions et les produits peuvent varier légèrement.

Ces directives sont purement informatives !

Pour une installation et un raccordement corrects, nous vous recommandons de contacter votre plombier et de faire réaliser ces travaux par une personne qualifiée, conformément aux règles de l'art.

Une attention particulière est également recommandée/demandée en ce qui concerne l'installation électrique générale dans la maison/le bâtiment où le produit doit être installé ! Par exemple, les disjoncteurs de perte à prévoir (principaux et auxiliaires), l'égalisation des potentiels ou la mise à la terre, etc.

Les lignes électriques doivent être installées conformément aux règles de l'AREI et à la législation belge en la matière et doivent être approuvées par un organisme de contrôle reconnu.

Pour plus d'informations :

Interrupteur de courant de perte à placer :

Interrupteur de courant de perte principal : doit être placé au début de l'installation (ceci s'applique également à une installation existante), il a une sensibilité maximale de **300 mA**. Les bornes d'entrée et de sortie du disjoncteur principal doivent être scellables (plombées) pendant l'inspection.

Disjoncteur miniature supplémentaire : doit être placé sur tous les circuits de la salle de bain ainsi que sur les circuits du produit installé. Le différentiel supplémentaire a une sensibilité maximale de **30 mA**. Cet interrupteur doit être situé à l'extérieur de la salle de bain, de la salle de douche ou de la piscine extérieure, de plus, il ne doit pas s'agir de l'interrupteur général de courant de perte installé au début de l'installation.

Connexion du produit :

Il doit s'agir d'un raccordement fixe dans une boîte de jonction étanche aux projections d'eau de type IPX4.

Cette boîte de jonction doit se trouver à au moins 10 cm au-dessus du sol.

Toutes les parties métalliques et les moteurs doivent être mis à la terre conformément aux réglementations locales.

Tous les appareils d'une puissance inférieure ou égale à 4560 W doivent être raccordés à un câble électrique de 2,5 mm² minimum (2 fils + 1 fil de terre).

Ces lignes électriques doivent être équipées d'un fusible bipolaire de 20 A par connexion.

Ces directives sont purement informatives, pour une connexion correcte nous vous recommandons de contacter votre électricien et de faire effectuer ces travaux par une personne qualifiée.