

1

Schroef de nippels (A) vast in de radiator, en schroef de kraan d.m.v. de koppelingen (B) vast op de (A)'s. Vergeet de rubberen dichtingen niet !!

Vissez les mamelons male (A) dans le radiateur, puis serrez le robinet du radiateur au moyen des raccords (B) sur les (A). N'oubliez pas les joints !

VLOER/SOL

2 MUUR/MUR

Kies vervolgens de koppelstukken die nodig zijn om het type buis, dat gebruikt werd voor de installatie, te kunnen koppelen (koperen buizen of PEX/ALU-systeem). Monteer de koppelstukken op de wachtbuizen (en op de kraan indien PEX/ALU-systeem).

Puis choisissez les pièces de raccord nécessaires selon le type de tube utilisée pour l'installation (tubes en cuivre ou système PEX/ALU). Montez les pièces sur les tubes à connecter (et dans le robinet s'il s'agit du système PEX/ALU).

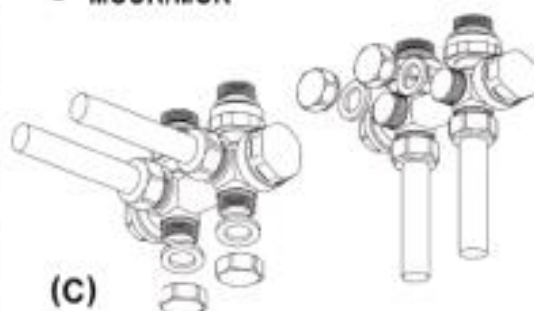
VLOER/SOL

3 MUUR/MUR

Verbind de buizen met het kraanblok 'volgens de regels der kunst'.

Connectez les tubes avec le robinet 'selon l'art du métier'.

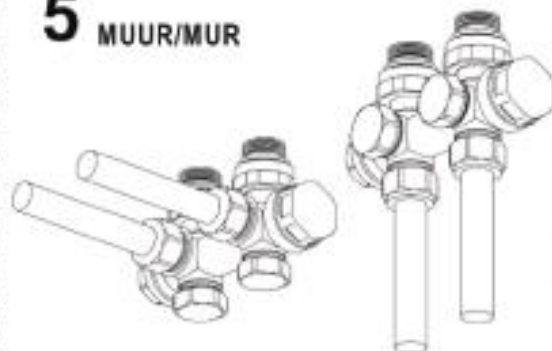
VLOER/SOL

4 MUUR/MUR

Neem de afsluitdoppen die op de niet gebruikte toevoeropeningen dienen geplaatst te worden.

Prends les bouchons qui doivent être montés sur les ouvertures d'approvisionnement qui ne seront pas utilisées.

VLOER/SOL

5 MUUR/MUR

Schroef de afsluitdoppen voldoende vast. Vergeet de rubberen dichtingen niet !!

Vissez les bouchons suffisamment. N'oubliez pas les joints !

VLOER/SOL

6 MUUR/MUR

Verwijder de witte PVC schroefdop en monteer de thermostatische kop op de kraanblok.

Enlève le bouchon PVC blanc et montez la tête thermostatique sur le robinet.