

OPMEETINSTRUCTIES:

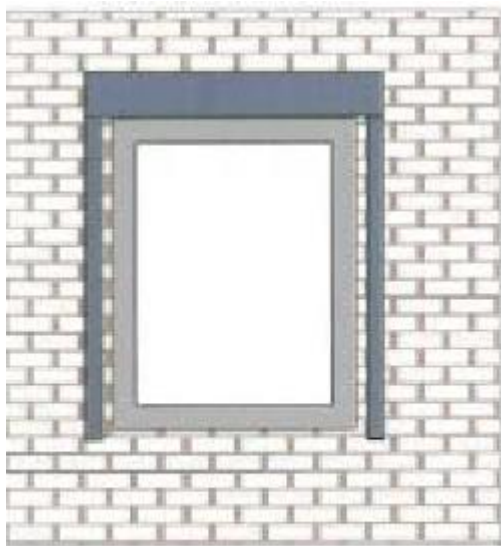
ROLLUIK FEY MET LINT - MONTAGE OP DE MUUR

Een **rolluik** is een **multifunctioneel** product. Met een **rolluik** voor je ramen kun jij bijvoorbeeld op zondag lekker uitslapen zonder wakker te worden van het binnenvallende licht. Het zorgt er ook voor dat jouw woning **beter geïsoleerd** is. Een rolluik zorgt ervoor dat de warme lucht in de zomer minder de kans krijgt jouw woning binnen te dringen. Zo blijft je woning aangenaam en koel. In de winter daarentegen, houdt het de koude lucht buiten. Zo **bespaar** je met **rolluiken** aanzienlijk op je **energierekening**. Daarnaast heeft een **rolluik** een **geluidswerende** en **inbraakvertragende** eigenschap. Zo kun jij altijd ontspannen en eveneens met een gerust hart op vakantie.

Houd rekening met onderstaande punten voordat je een rolluik gaat bestellen.

A. HOE WORDT HET ROLLUIK GEPLAATST?

Montage op de muur: kast en geleider (HTF geleider = een platte geleider voor montage van rolluiken op de muur) worden op de gevel gemonteerd (zie uitleg op pg 3).



VOOR AANZICHT



ZIJ AANZICHT

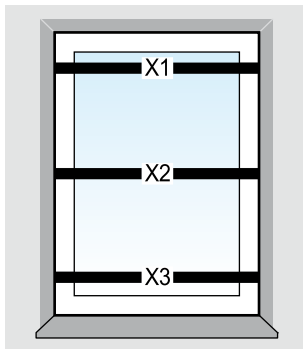
B. OPMETEN VAN HET ROLLUIK

STAP 1 - Kies de bedieningszijde: links of rechts?

Ga voor het raam staan aan de binnenzijde. Bepaal vervolgens of je het rolluik aan de linkerkant of aan de rechterkant wilt bedienen.

STAP 2 - OPMETING

a. Hoe meet ik de juiste raambreedte?



Meet de breedtemaat (X) tussen de muren in mm.

Doe dit op minimaal 3 plaatsen ter controle; de muur kan scheef lopen.

Bestelbreedte (B) = de grootst gemeten breedte maat (X) + 106 mm

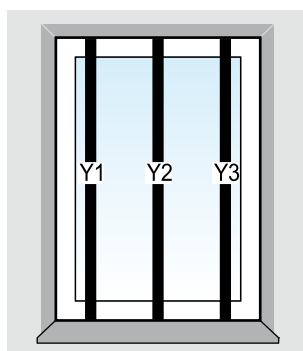
Voorbeeld:

X1 = 990 mm

X2 = 1.000 mm

X3 = 990 mm

b. Hoe meet ik de juiste raamhoogte?



Meet de hoogtemaat (Y) van bovenkant muur tot aan de vensterbank in mm.

Doe dit op minimaal 3 plaatsen ter controle.

Bestelhoogte (H) = de grootst gemeten hoogte maat (Y) + de kastmaat.

Voorbeeld:

Y1 = 1.490 mm

Y2 = 1.500 mm

Y3 = 1.490 mm

STAP 3 - BEPALEN VAN DE KASTMAAT (K)

| Totaal afmetingen van het standaard rolluik | | Kast/Cassette/koffer |
|---|-----------------|----------------------|
| Breedte (cm) = B | Hoogte (cm) = H | Hoogte (cm) = K |
| 100 | 110 | 13,70 |
| 120 | 130 | 13,70 |
| 120 | 160 | 15,00 |
| 150 | 160 | 15,00 |
| 120 | 215 | 16,50 |
| 150 | 215 | 16,50 |

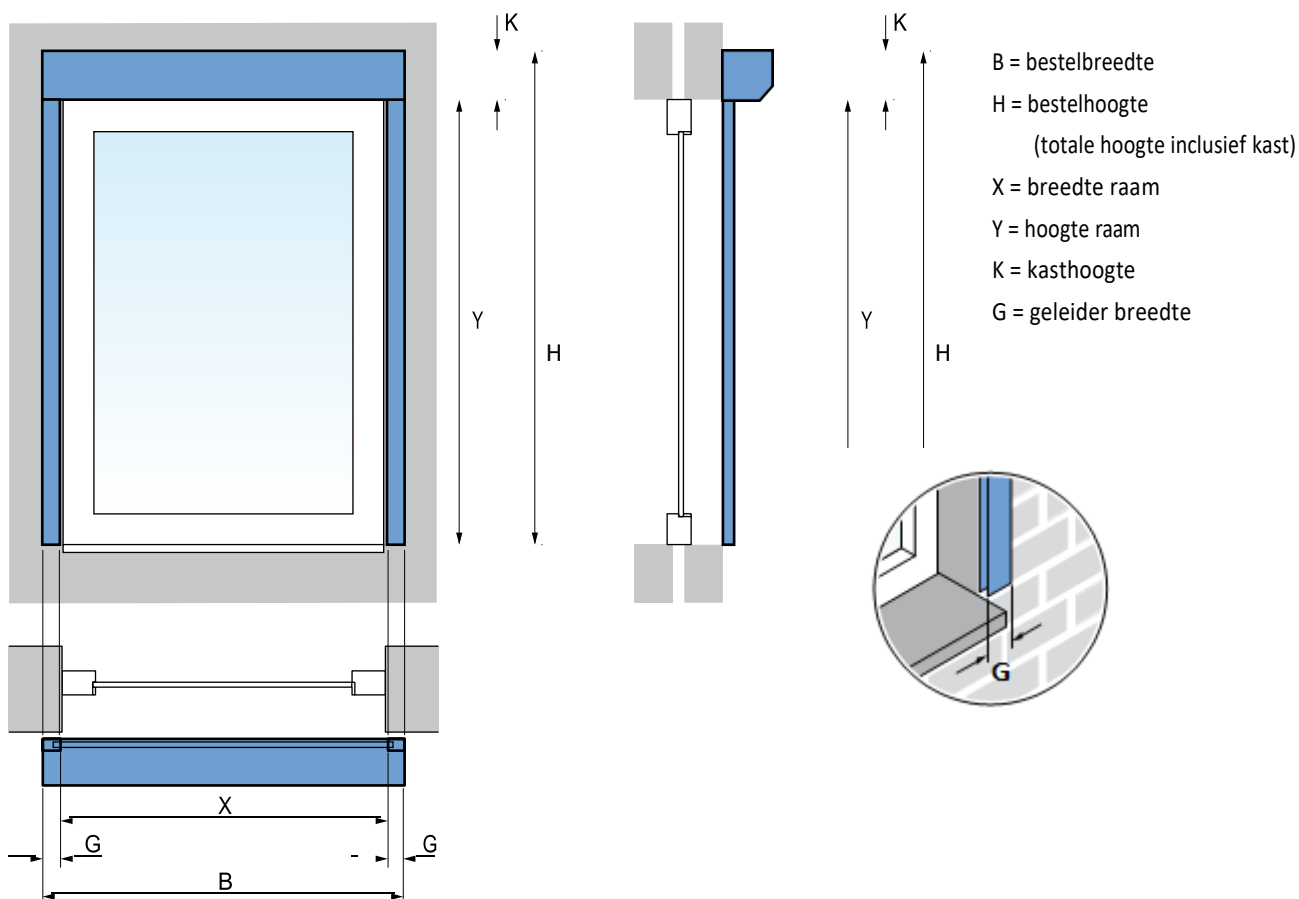
OPGEPAST

Dit type rolluik is inkortbaar m.a.w. breedte (B) en hoogte (H) zijn inkortbaar.

Kies een standaard rolluik dat net is groter is dan de gewenste eindafmetingen.

Vervolgens kan je ook de correcte kast maat (K) bepalen.

STAP 4 - HOE BEREKEN IK MIJN BESTELMAAT



Bij deze montage worden zowel de kast als de geleiders op de muur gemonteerd. Hier moet gebruik gemaakt worden van **HTF geleiders**. (HTF geleider = een platte geleider voor montage van rolluiken op de muur)

Breedte

Neem de grootst gemeten breedte maat (X) van het raam plus twee maal de breedte maat van de geleider (G) plus 4 mm speling.

Bestelbreedte (B) = de grootst gemeten breedtemaat (X) + (2 x G) + 4 mm

Voorbeeld: (B) = 1.000 mm (X) + 106 mm (G) + 4 mm = 1.110 mm

Hoogte

Neem de grootst gemeten hoogtemaat (Y) van het raam plus de hoogte van de kast (K).
Voor het bepalen van de kastmaat zie de tabel op pagina 2.

Bestelhoogte (H) = de grootst gemeten hoogtemaat (Y) + de kastmaat (K)

Voorbeeld: (H) = 1.500 mm + 150 mm = 1.650 mm

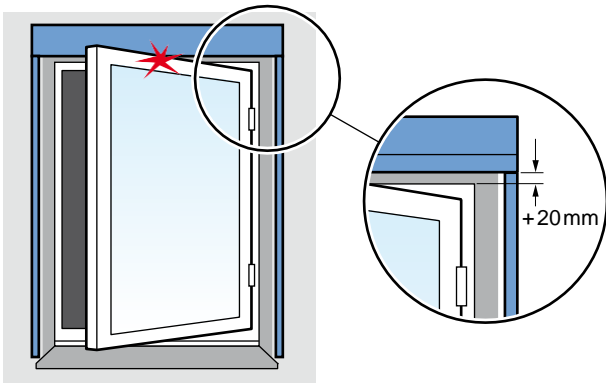


Let op!

Kijk op pagina 4 en 5 voor meer uitleg over het bepalen van de bestelhoogte in niet-standaard situaties.

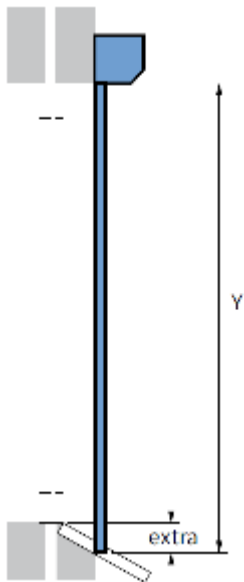
C. EXTRA AANDACHTSPUNTEN: WAT MET NIET-STANDAARD SITUATIES?

1. Naar buiten draaiende deuren en/of ramen



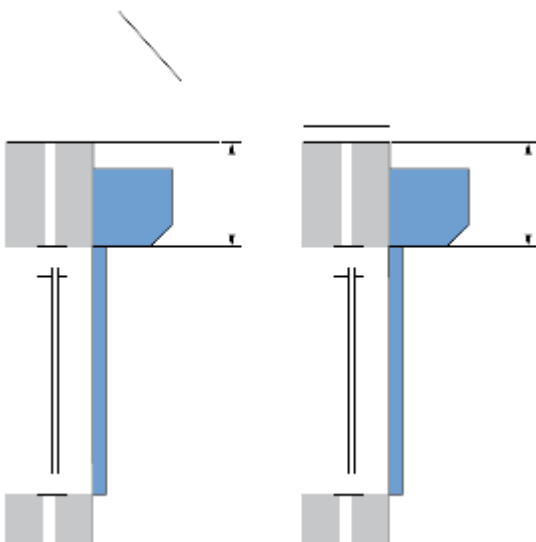
Voor naar buiten draaiende ramen is het van belang dat je 20 mm extra geleiderhoogte rekent om te voorkomen dat het raam tegen de onderzijde van het rolluik schaaft.

2. Schuine vensterbank



Indien de geleider naast de vensterbank wordt gemonteerd is het van belang dat je 10 mm extra geleiderhoogte rekent. De sluitingslat (= onderste lat van het rolluik, net onder de lamellen) rust op deze manier mooi op de vensterbank.

3. Dakkapel of lage goot



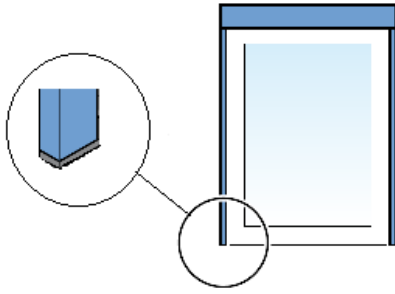
Houd je bij het plaatsen van het rolluik op een dakkapel of uitbouw rekening mee dat de ruimte tussen de bovenzijde van het raam en de goot of dakrand groot genoeg is voor het monteren van de omkasting.

Indien er te weinig ruimte is voor de kast kan je overwegen om een andere plaatsingsmethode toe te passen.

In sommige gevallen kan er geen rolluik geplaatst worden.

Voor meer advies kan je terecht op de afdeling Ramen en Deuren van onze winkel.

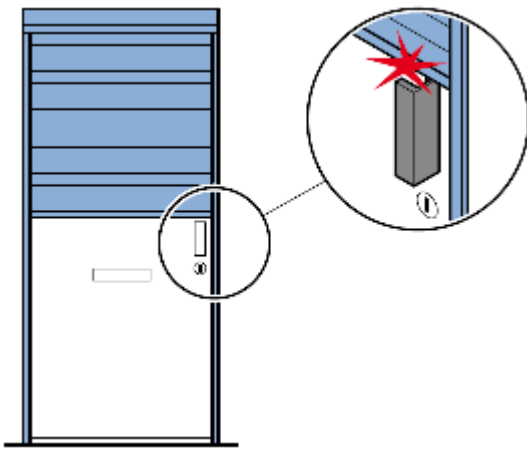
4. Vensterbank ontbreekt



Het rolluik heeft een vaste aanslag nodig bij het sluiten. Meestal is hiervoor de bestaande vensterbank of vloer voldoende. Indien er geen aanslag aanwezig is (bijvoorbeeld op een dakkapel), dien je extra stopstukken te bestellen.

Dit zorgt er voor dat de geleiders een eindpunt bevatten, zodat het rolluik stopt en de lamellen niet onderuit kunnen zakken.

5. Let op eventuele obstakels



Uitstekende delen zoals naar buiten draaiende deuren en/ of ramen, ventilatieroosters, stenen deur- of raamklinken kunnen het rolluik beschadigen of ervoor zorgen dat het rolluik niet goed sluit.

Algemene waarschuwing voor het opmeten van je rolluik.

Je bent zelf verantwoordelijk voor het opmeten van de juiste maten.

Gebruik deze instructies slechts als een hulpmiddel en alleen voor het opmeten van dit specifiek product.

Heb je vragen...? Contacteer ons gerust.