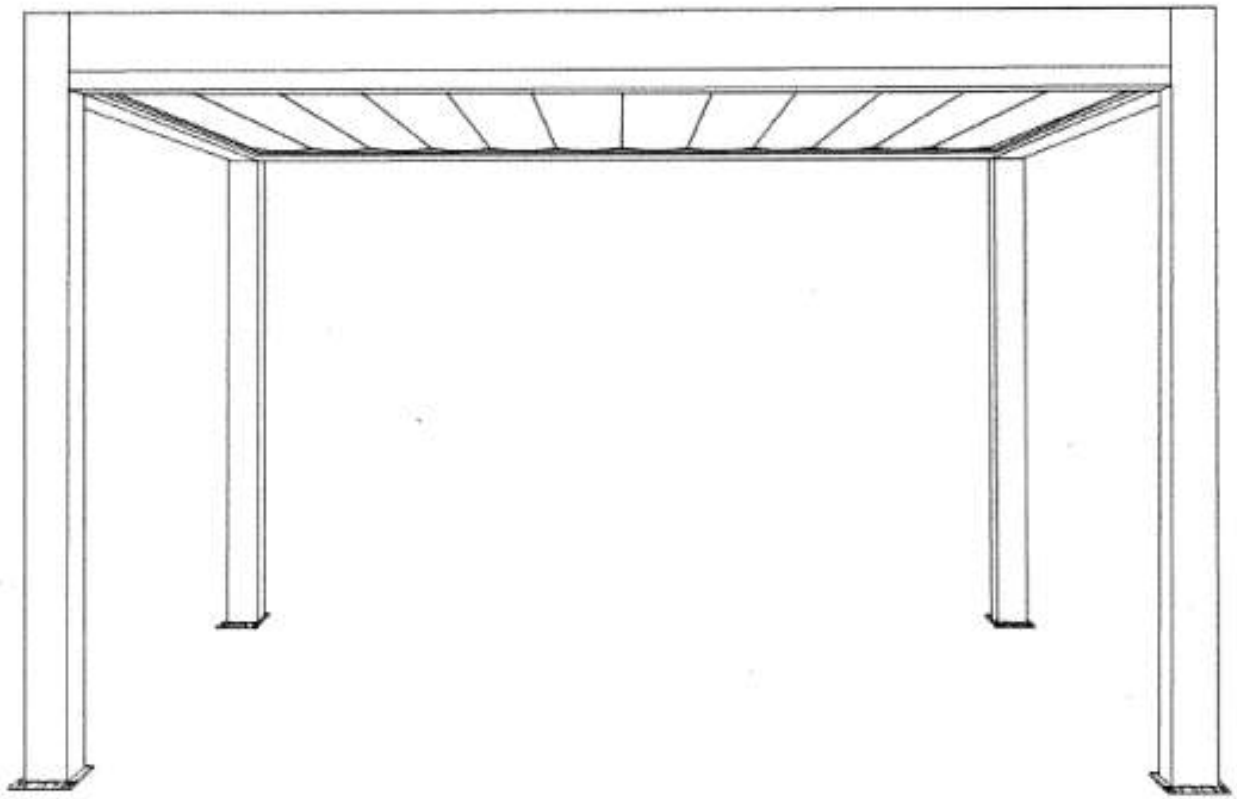


PERGOLA BIOKLIMAAT SYA



VEILIGHEIDSVOORSCHRIFTEN

Bewaar deze handleiding zorgvuldig, ze is noodzakelijk voor de ingebruikname van uw product. Deze instructies dienen om uw veiligheid te verzekeren, lees ze aandachtig alvorens de plaatsing van het product aan te vatten.

OPGELET!

Lees aandachtig deze handleiding alvorens de plaatsing van uw product aan te vatten in het belang van je veiligheid.

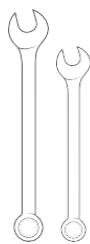
ALVORENS TE STARTEN MET DE PLAATSING

Controleer de inhoud van de ontvangen pakketten. Indien een onderdeel ontbreekt of defect is, vat de plaatsing niet aan en neem contact op met onze klantendienst (info@zelfbouwmarkt.be 054/33 08 11).

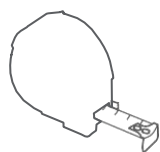
Controleer de vlakheid van je vloer. Indien de vloer niet waterpasl staat, zorg er dan voor dat deze vlak afgewerkt wordt zodat een correcte plaatsing mogelijk is.

Indien er geen betonvloer aanwezig is, stort dan betonnen funderingen ter hoogte van elke voet zodat de steunen correct bevestigd kunnen worden.

NOODZAKELIJK MATERIAAL



Platte sleutels
15 en 8 +
pijpsleutel 13



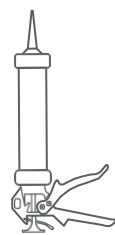
Meetlint



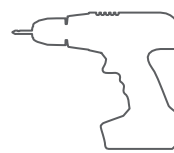
Waterpas



Schrijfpotlood



Siliconespuut



Boormachine



Dopsleutel



Inbussleutel

MEEGELEVERDE ACCESSOIRES



Schroef 4,2x13



Schroef 6,3x75



Schroef 5,5x25



Schroef
4,8x19
4,8x32



Schroef 3,9x32



steunblok label



bout 1/2 en
dopjes



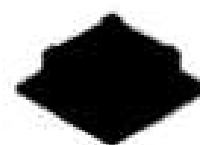
hoek en
steun



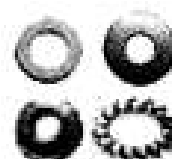
motor+ bediening



Plug
M9x50



voet

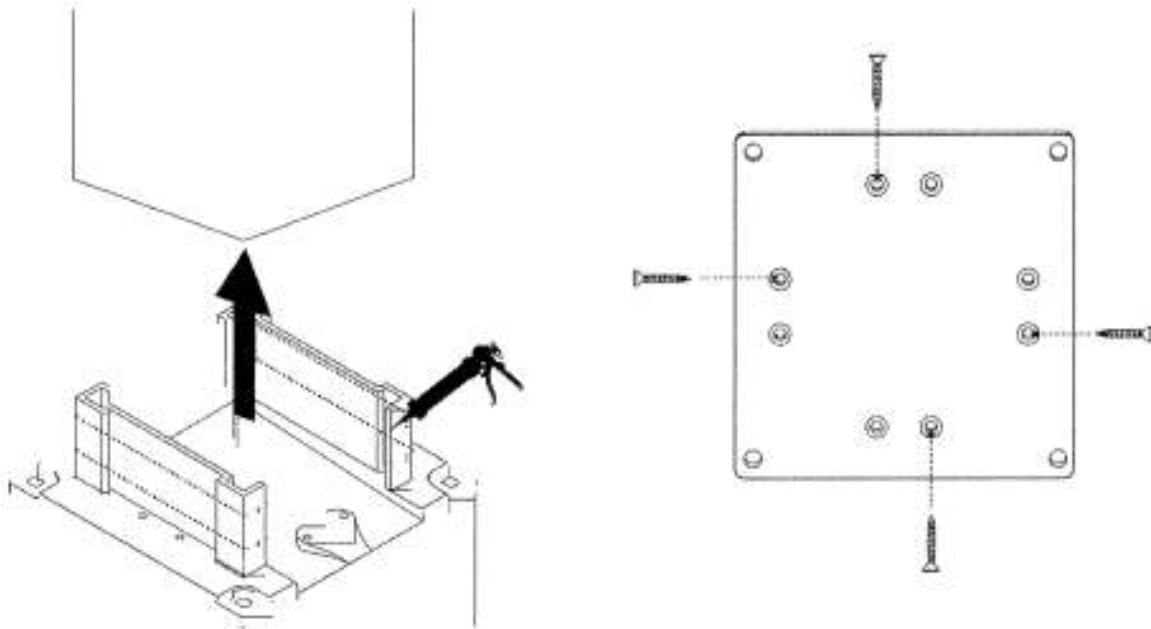


Set

1.

Breng siliconen aan op de voet en aan de binnenkant van de paal. Plaats vervolgens de paal op de voet en hou rekening met de richting van de afwatering. Vijs de voet vast aan de paal met vijzen 5,5x25. Verzekert u ervan dat de bevestiging tussen beide voldoende vastgezet wordt. Om de handeling te vergemakkelijken kan u de palen horizontaal leggen op een ondersteuning of tafel.

Koos u voor een set schuiframen? Slijp dan tussen de palen waar deze ramen geïnstalleerd zullen worden, de voet gelijk met de paal. Op die manier zal er voldoende plaats zijn om de onderste rail van de schuiframen te bevestigen.

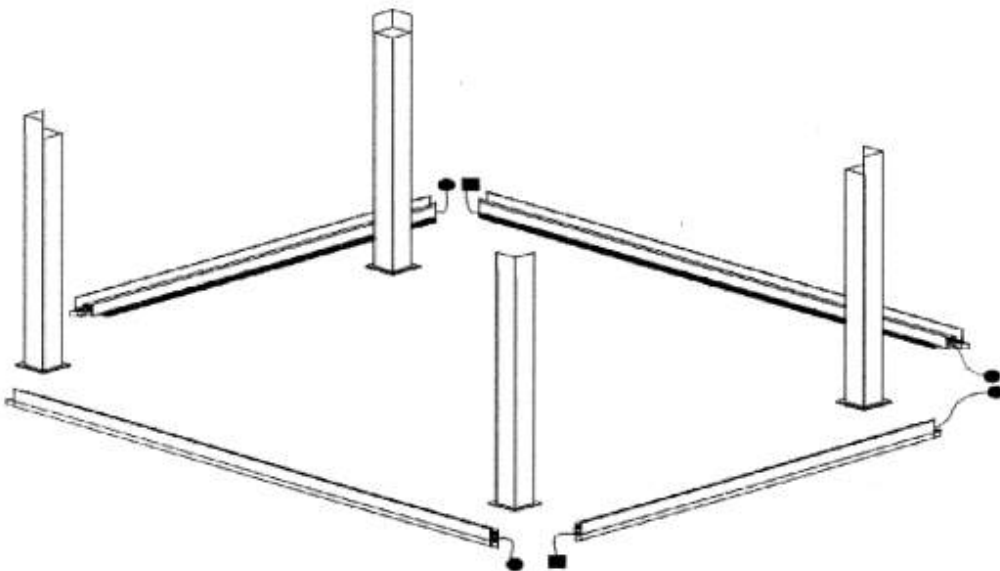


2.

Plaats de palen op de juiste plaats, rekening houdend met de afmeting van uw pergola (4.015x 3425mm). Plaats vervolgens de gootbalken en hou rekening met de aansluitingen van de LED (op basis van kleuren en verbinding:mannelijk-vrouwelijk)

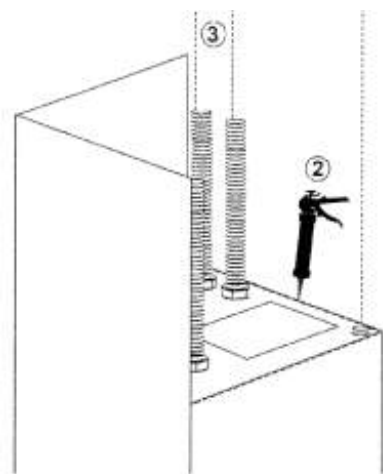
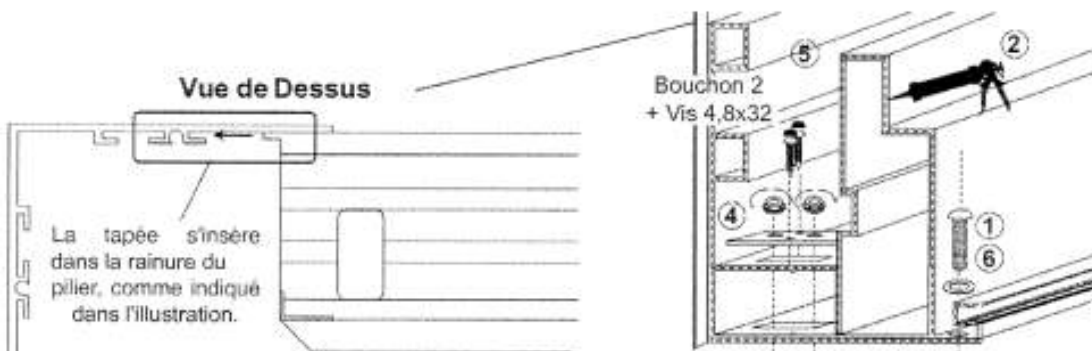
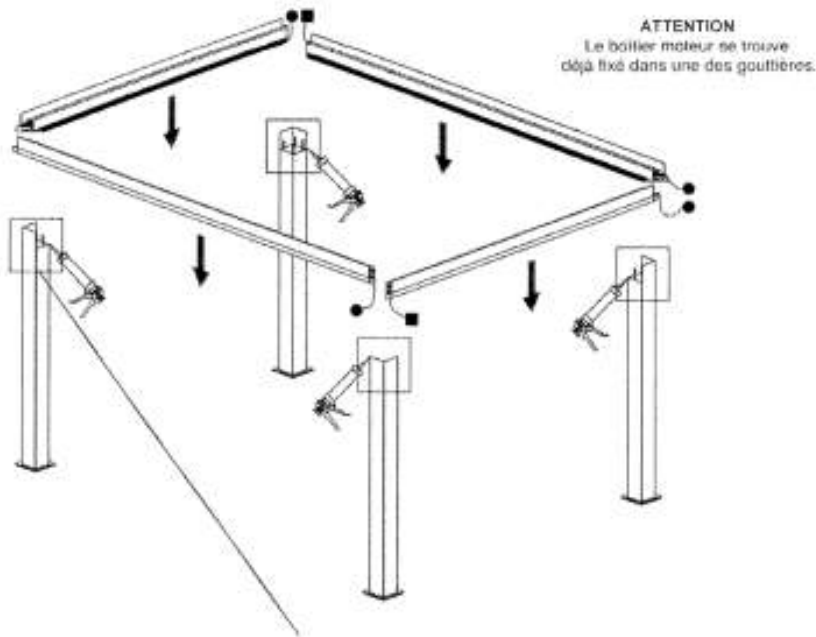
Denk vooraf goed na waar je de kabelgoten voor de elektrische kabels wil plaatsen.

Hou rekening met de lengte van de meegeleverde kabel, dit bepaalt mee de positie van de pergola



3.

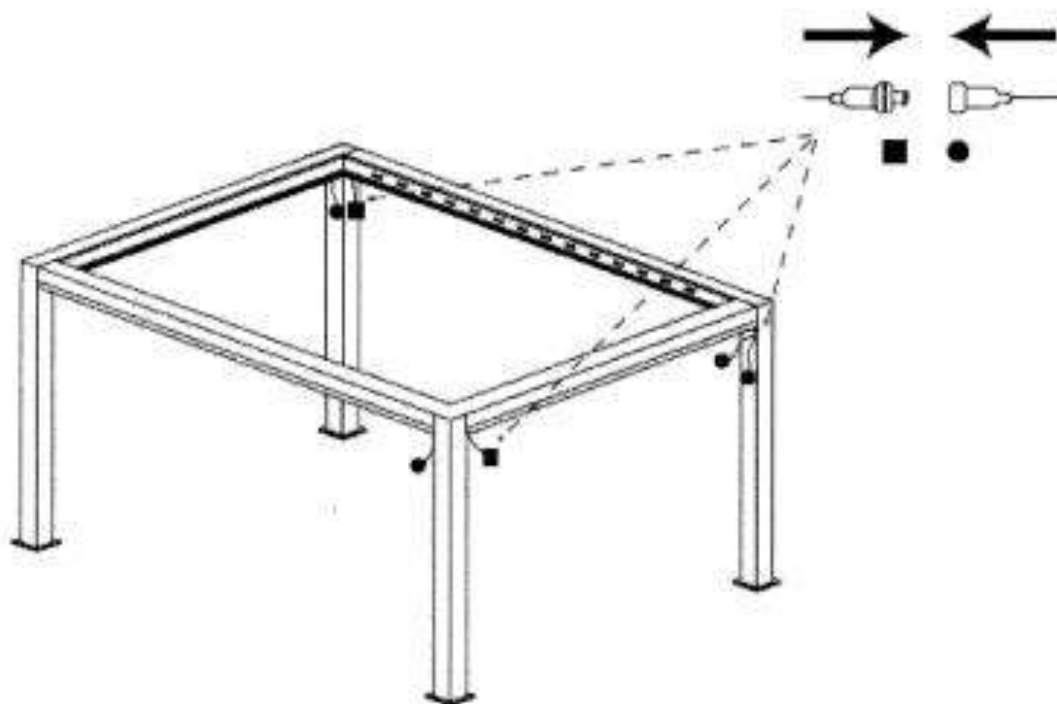
Bevestig de gootbalken aan de palen. Merk op dat de aansluitdoos van de motor reeds geplaatst werd. Hou hiermee rekening voor wat betreft de plaats van de pergola ten opzichte van uw elektrische aansluiting.



1. Verwijder de schroef M6x20 en de rondel
2. Breng silicone aan op de aangeduide punten
3. Plaats de gaten in de gootbalken over de voorziene schroefdraad van de palen
4. Plaats de bouten op de schroefdraad en draai aan
5. Maak de paal en gootbalk aan mekaar vast met zelftappende schroeven 4,8x32
6. Plaats schroef M6x20 en de rondel terug

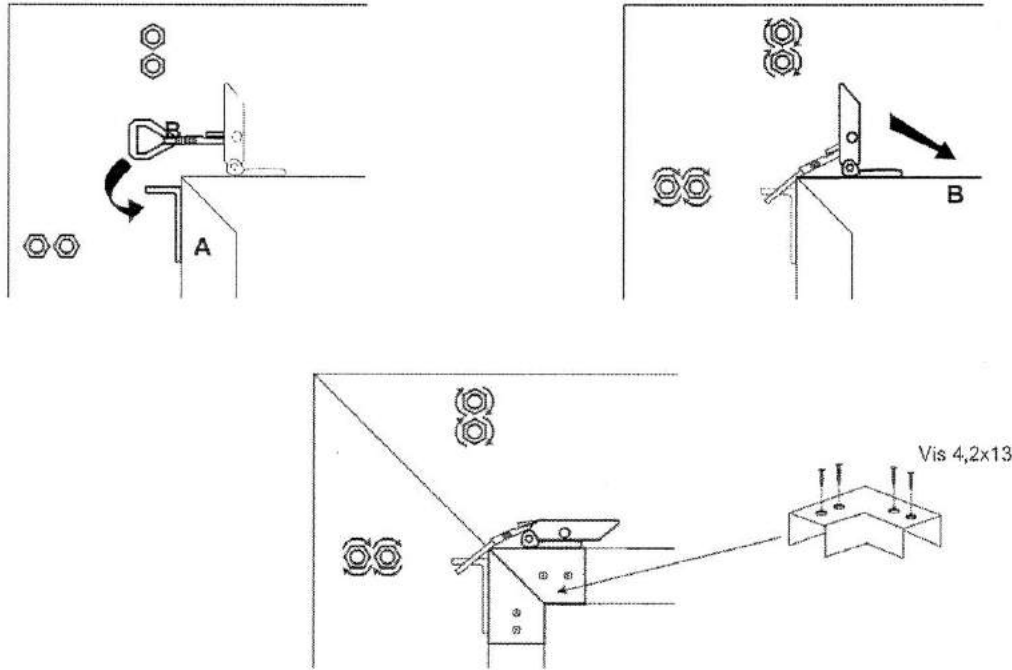
4

Bevestig de bekabeling volgens de afbeelding. Hou rekening met de kleuren en de aansluiting mannelijk/vrouwelijk



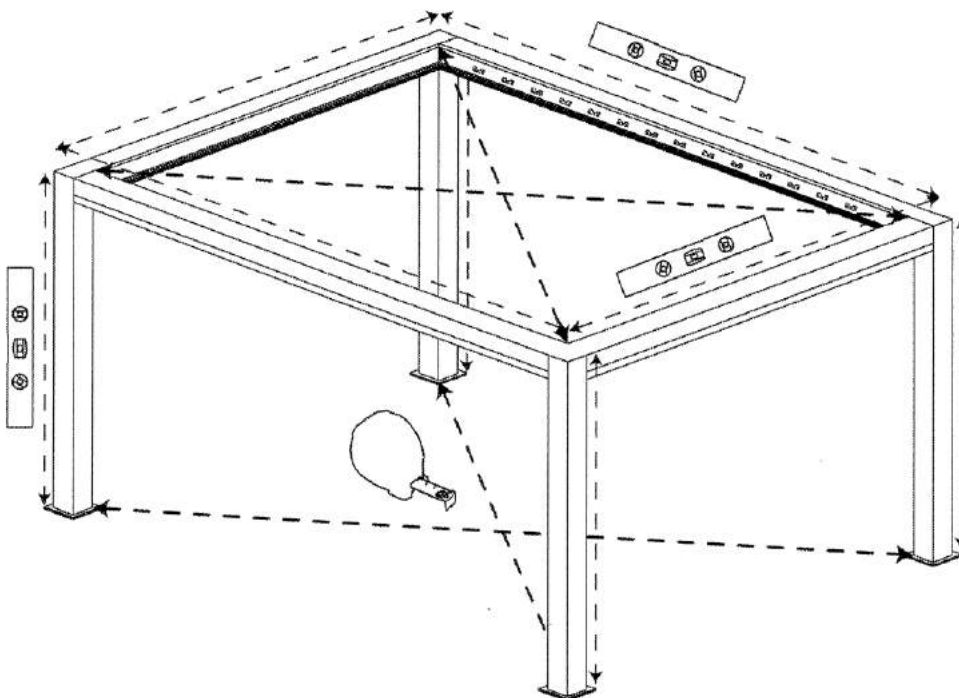
5.

Om de structuur te versterken dient u de verschillende delen (**A+B**) aan mekaar vast te klikken. Bevestig de hoeksteun met schroeven 4,2x13



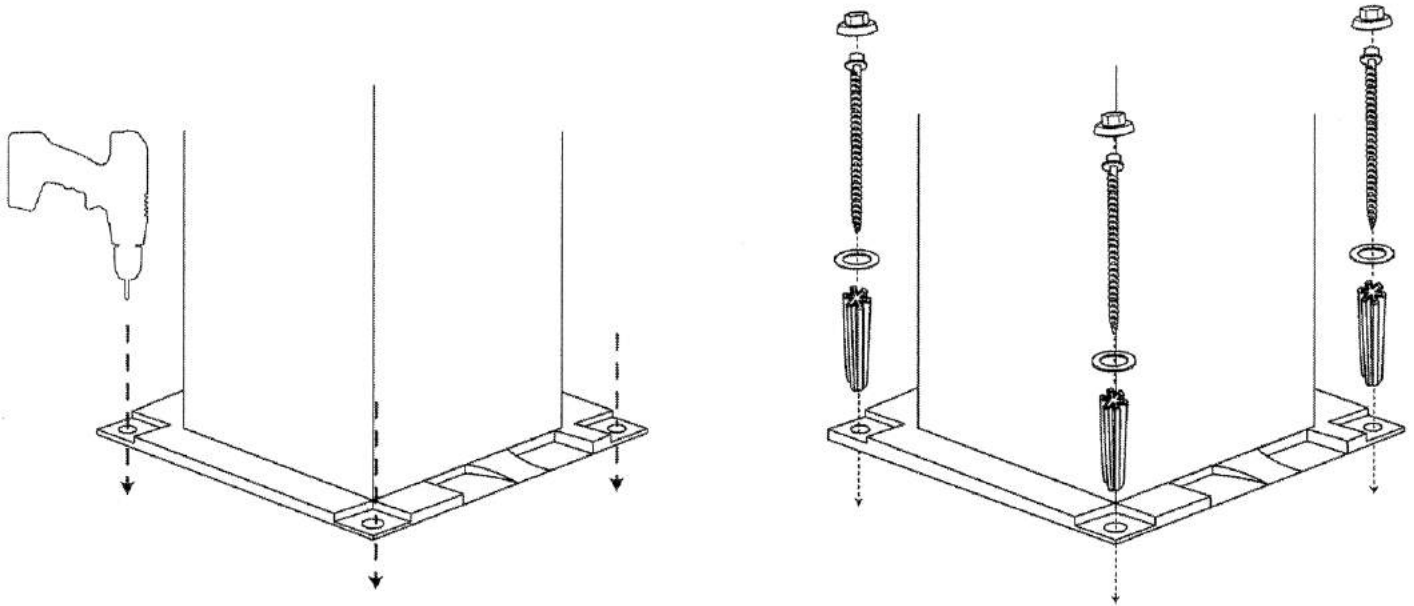
6.

Verzekert u ervan dat de structuur loodrecht en waterpas staat.



7.

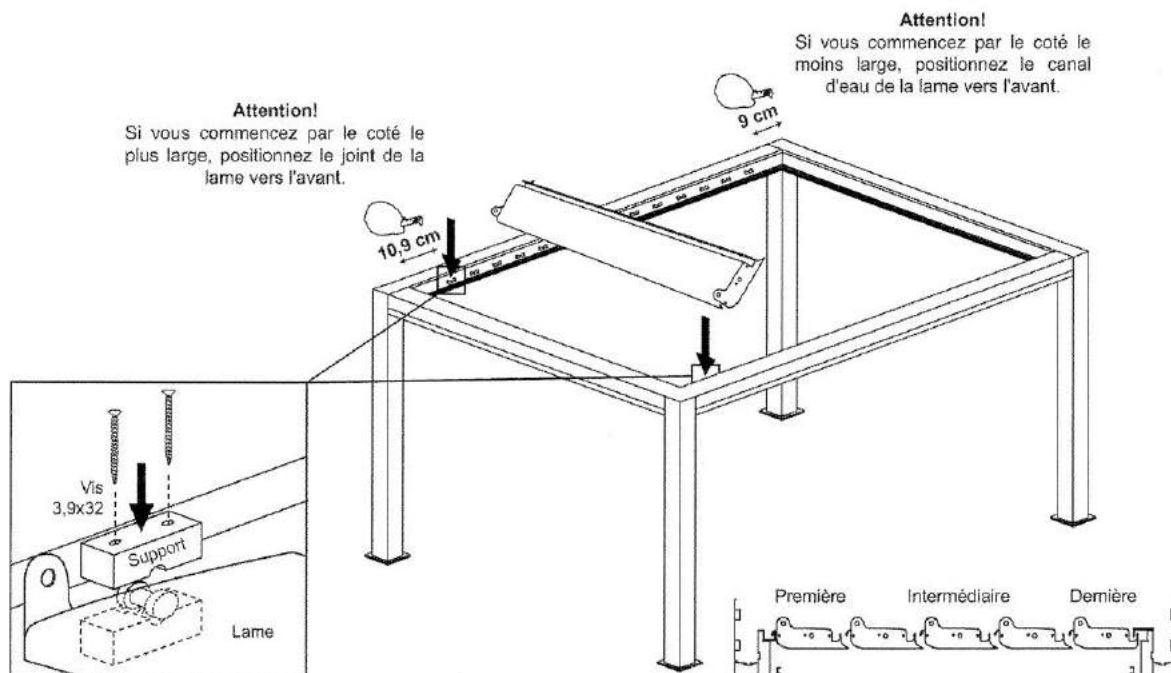
Teken op basis van de hoeken van de voetsteun, de boorgaten af. Boor in de betonnen ondergrond met een boor van 10mm. Maak de palen aan de grond vast met telkens een plug maat 10, een rondel, een schroef 6.3x75 en een afdekkapje.



8.

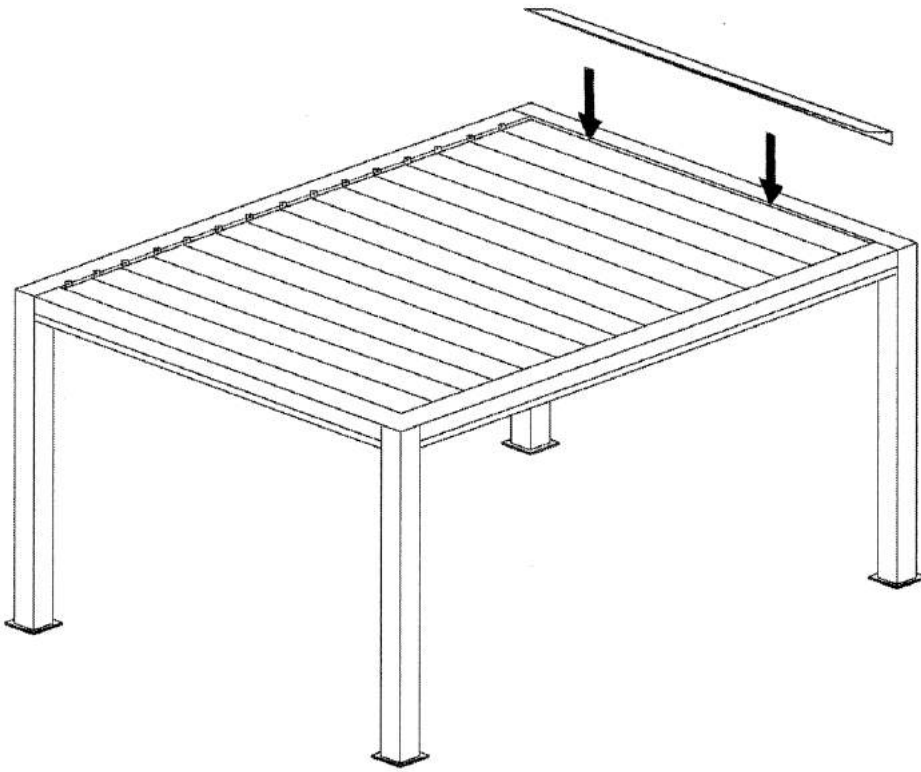
Plaats de lamellen volgens onderstaand schema. Maak vervolgens elke lamel vast door ze vast te schroeven aan de steunen van de pergola. Plaats het bovenste steunblokje voor de lamel en schroef aan met 3.9x32 (2 per blokje)

Opgelet: Als u start met de minst brede kant (9cm), plaats dan het afwateringskanaal vooraan. Doe dit omgekeerd indien u start aan de brede kant (10,9cm)



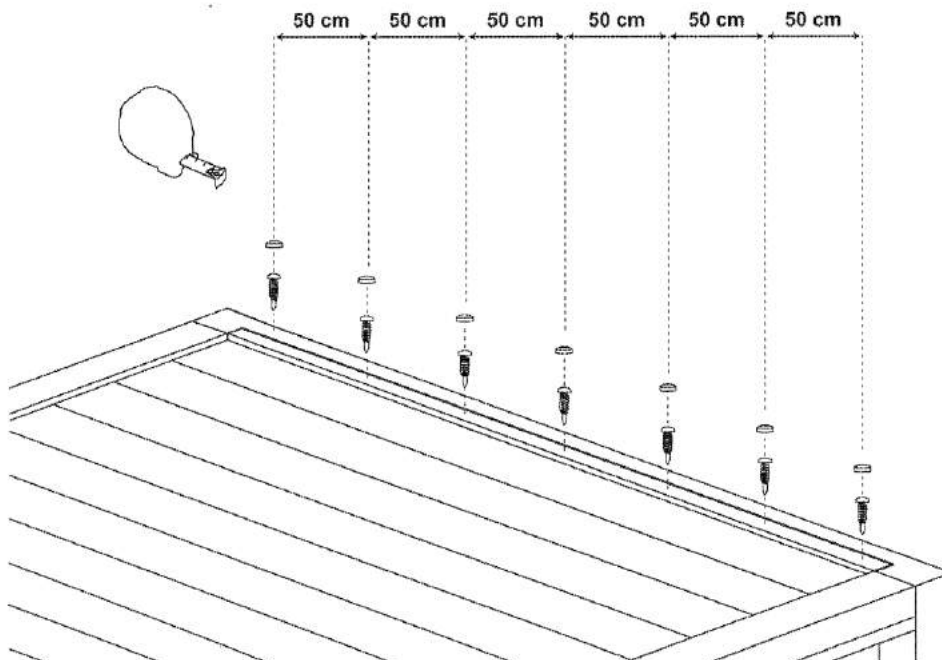
9.

Om bij de opening en sluiting van het lamellendak de laatste lamel vast te houden, dient u het korte hoekprofiel te plaatsen aan de laatste lamel.



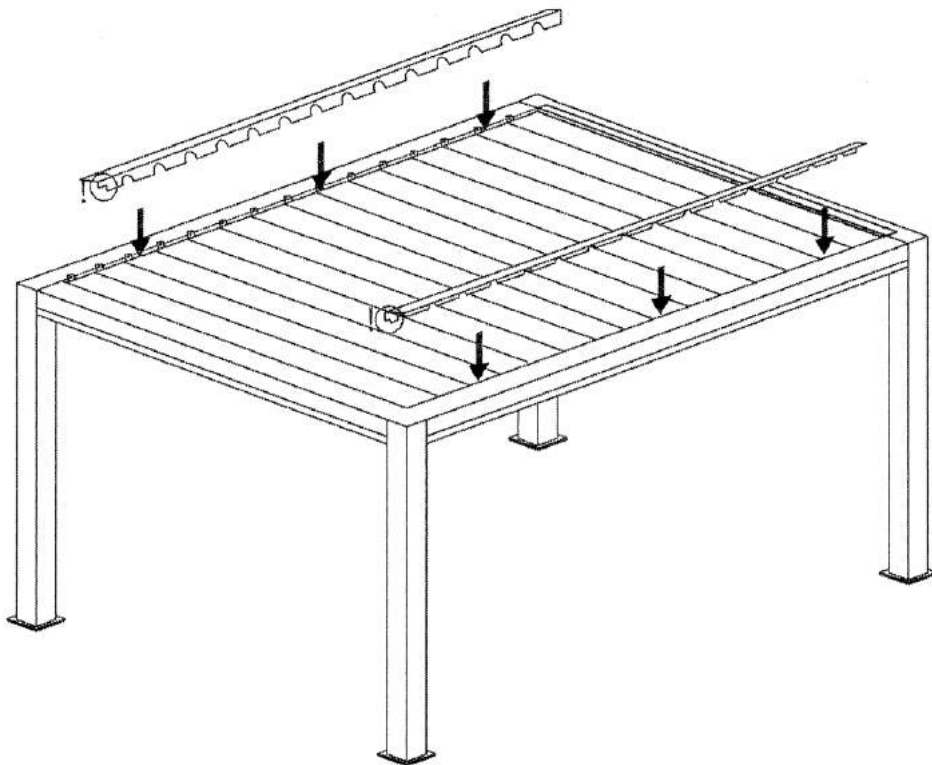
10.

Duid om de 50cm aan waar u het hoekprofiel zal bevestigen. Gebruik voor de bevestiging de zelftappende schroef M4,8x19 en werk af met de afdekkapjes.



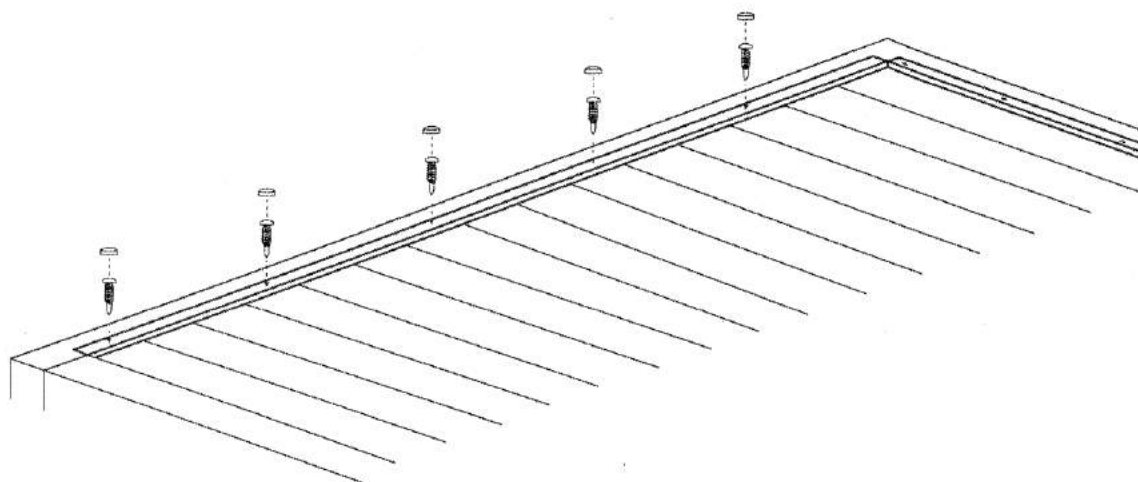
11.

Plaats de hoekprofielen (aan de aszijde)



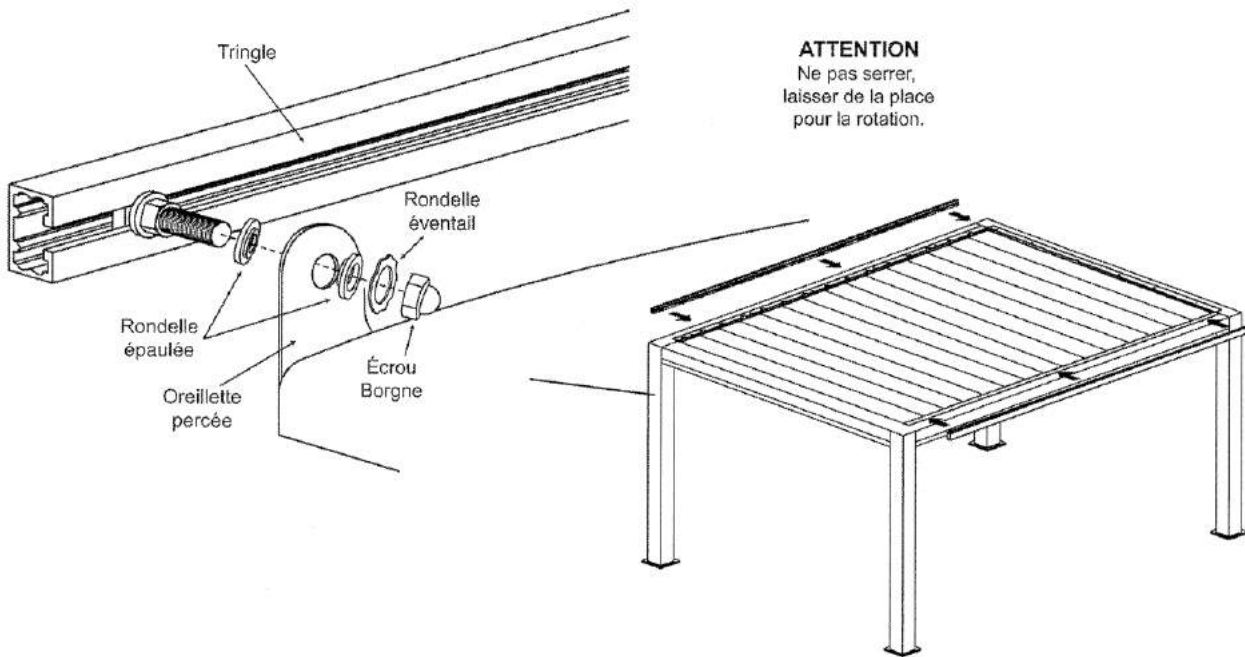
12.

Bevestig de hoekprofielen met de zelftappende schroef M4,8x19 en werk af met afdekkapjes. Plaats een schroef om de 2 à 3 lamellen.



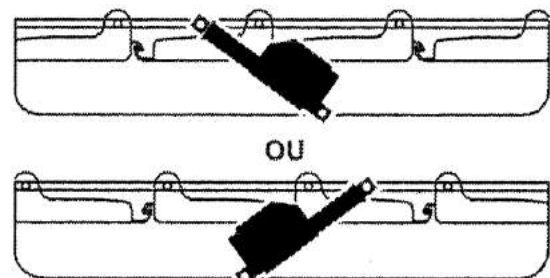
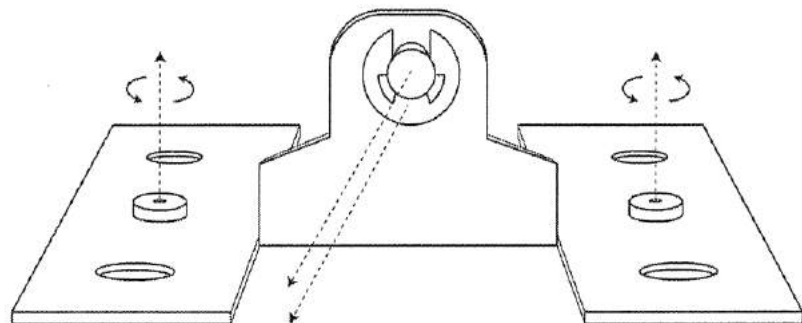
13.

Plaats het profiel (Afbeelding: Tringle) op de zijkanten (boven de gootbalken). Werk hierbij met de bouten met schroefdraad en rondellen. Schroef vervolgens vast op het doorboorde oorstukje van elke lamel, zoals weergegeven in de afbeelding. Draai niet te vast aan zodat u de mogelijkheid tot rotatie laat.



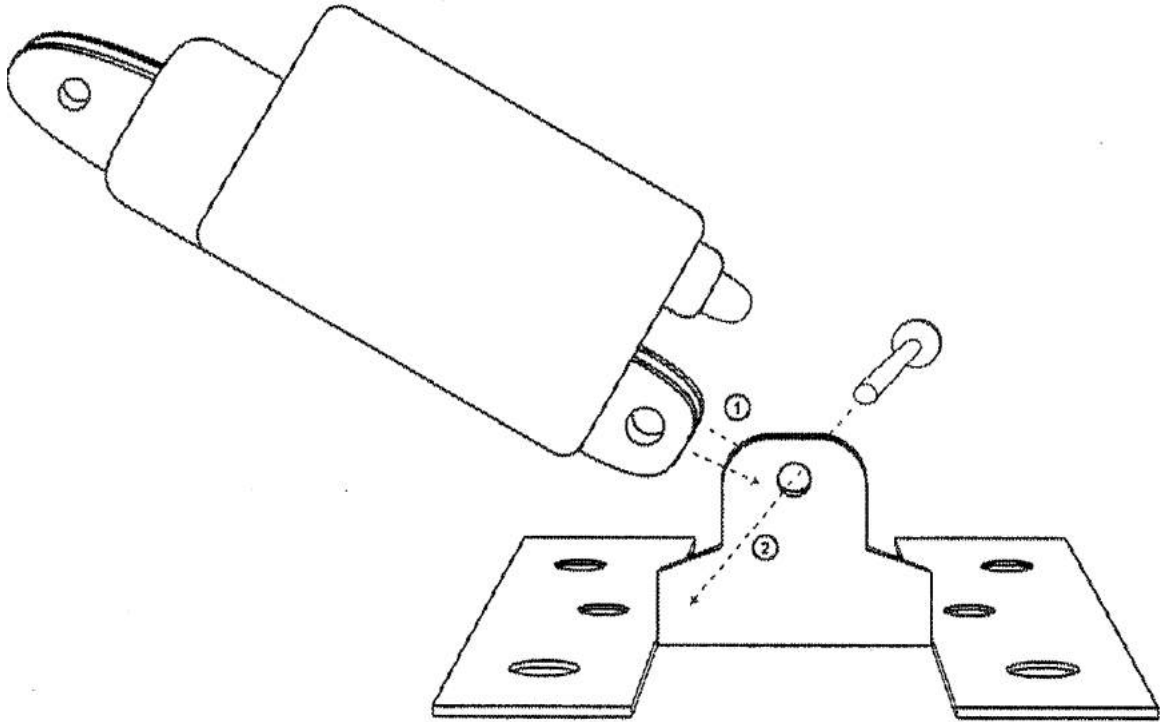
14.

Maak de moeren los en verwijder de rondel C-Clip en de schroef. **OPGELET:** Ten opzichte van de lamellen wordt de motor in het midden van de profielstaaf geplaatst. Indien de motor niet in de maximale positie staat, loopt u het risico het materiaal te beschadigen.



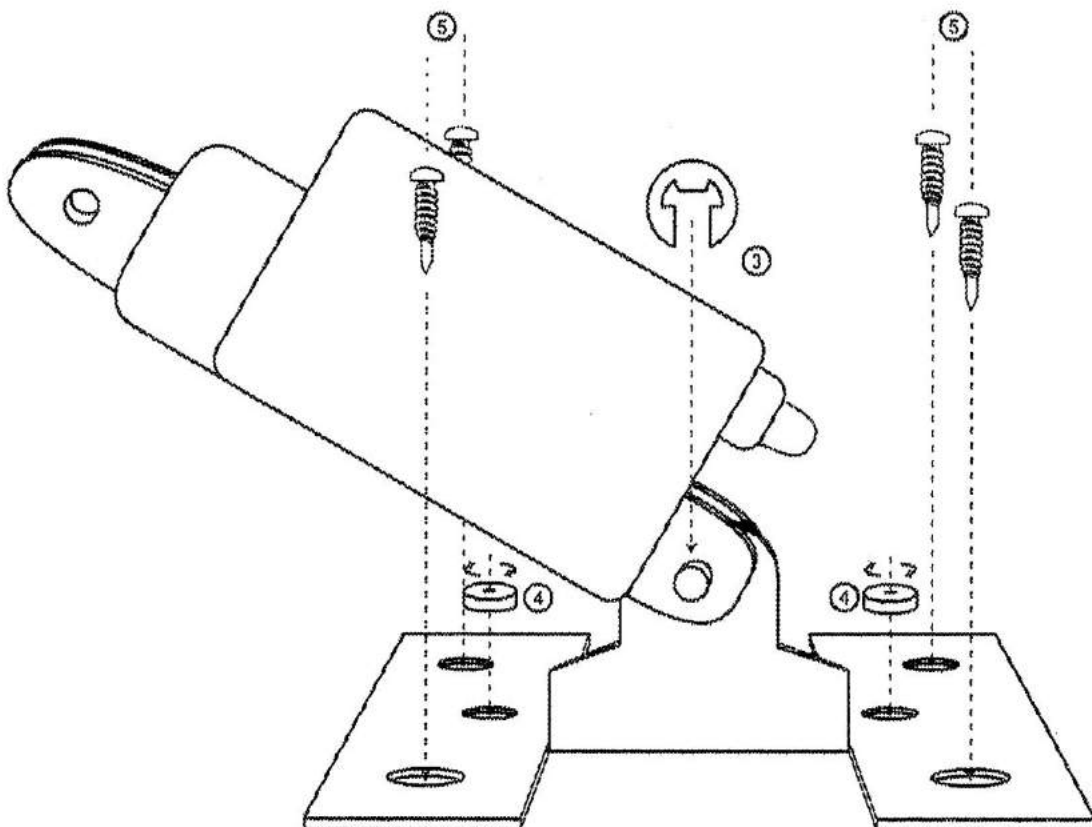
15.

Plaats nu de motor zodat de voorziene gaten overeenkomen (1) en zet opnieuw vast met de schroef (2).



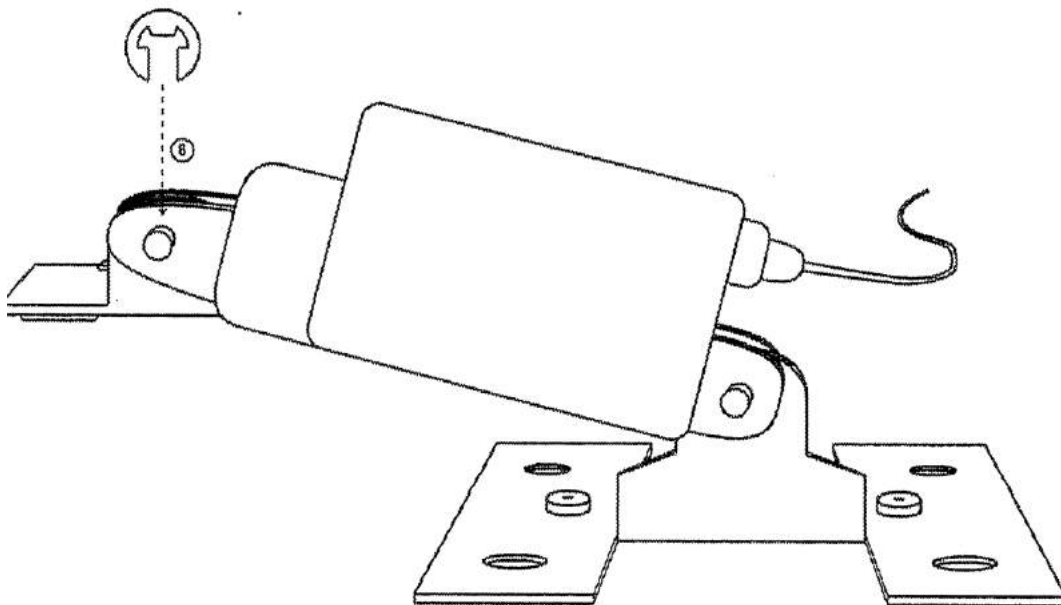
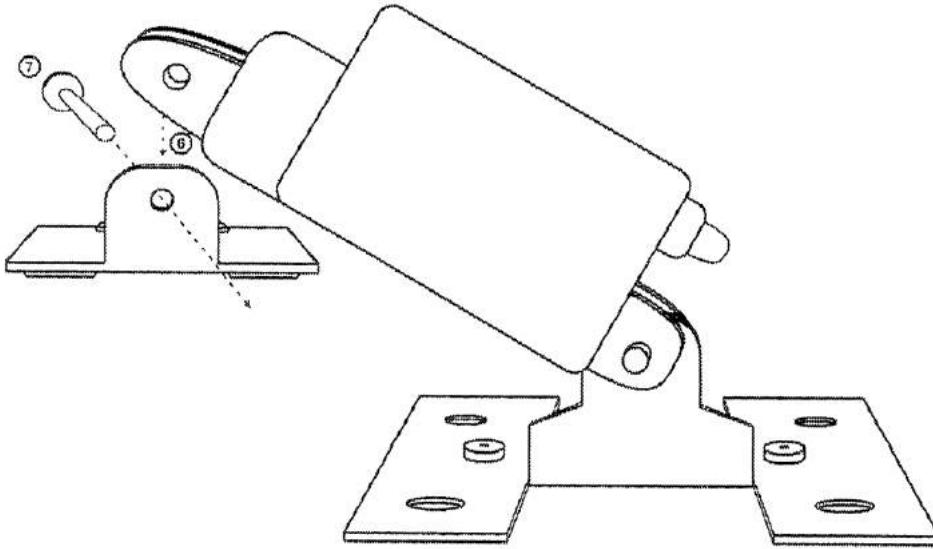
16.

Plaats de rondel C-Clip en de schroef terug (3), draai de bouten (4) aan. Bevestig het geheel met de zelftappende schroeven 4,8x19



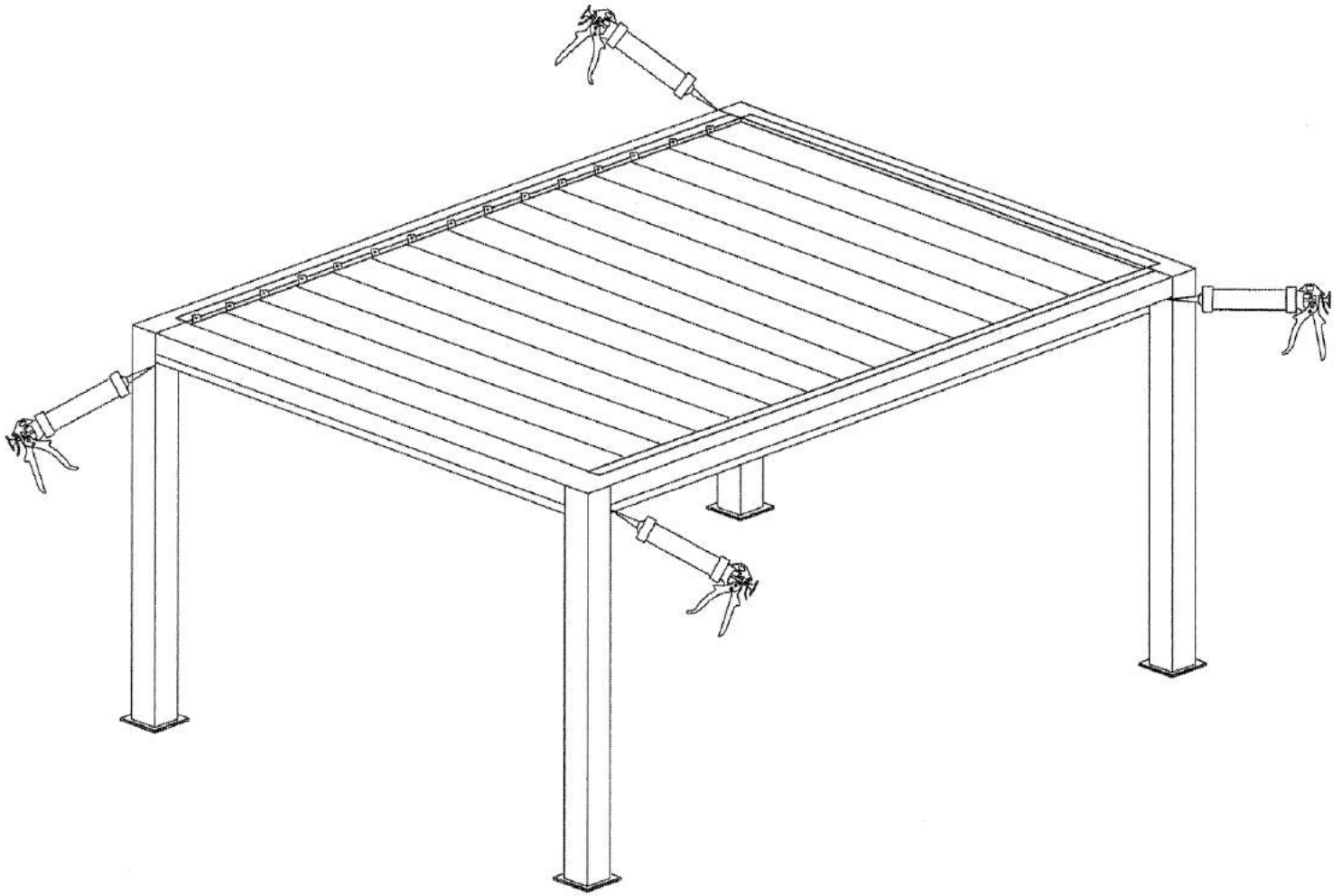
17.

Maak de motor ook bovenaan vast (6) en hou er rekening mee dat de gaten overeenkomen. Plaats vervolgens de schroef (7). Werk af met de rondell C-Clip (8)



18.

Breng vervolgens siliconen aan zodat u zich verzekert van een waterdichte plaatsing.





GEBRUIK ALLEEN DOOR ZELFBOUWMARKT GELEVERDE ORIGINELE ONDERDELEN. BIJ GEBRUIK VAN NIET-ORIGINELE ONDERDELEN VERVALT DE GARANTIE. DE RICHTLIJNEN IN VERBAND MET DE PLAATSING HEBBEN ENKEL EEN ADVISEREND KARAKTER.

WIJ BEHOUDEN ONS HET RECHT VOOR OM WIJZIGINGEN DOOR TE VOEREN NA HET VERSCHIJNEN VAN DEZE BROCHURE.

ZELFBOUWMARKT
RING-WEST 11
9400 NINOVE
BELGIE

Stockage voor plaatsing : stockeer het product verticaal en afgeschermd in een droge en verluchte ruimte. Om in aanmerking te komen voor garantie, moet het product gestockeerd zijn volgens de regels van de kunst. Het is belangrijk de bewegende delen in te vetten. Geen schurend product gebruiken op de gelakte onderdelen. Reinigen met water en zeep.

