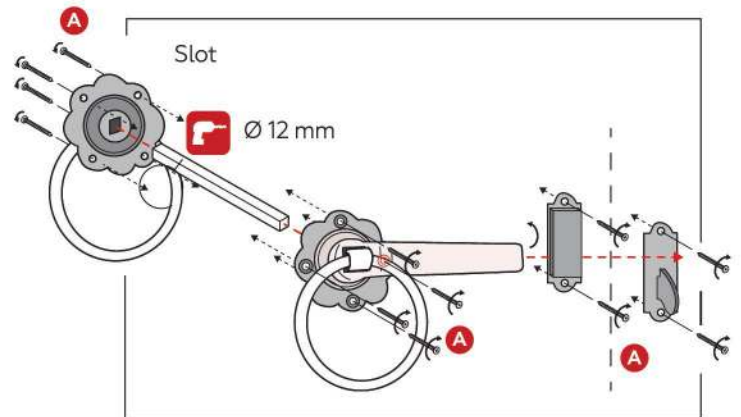
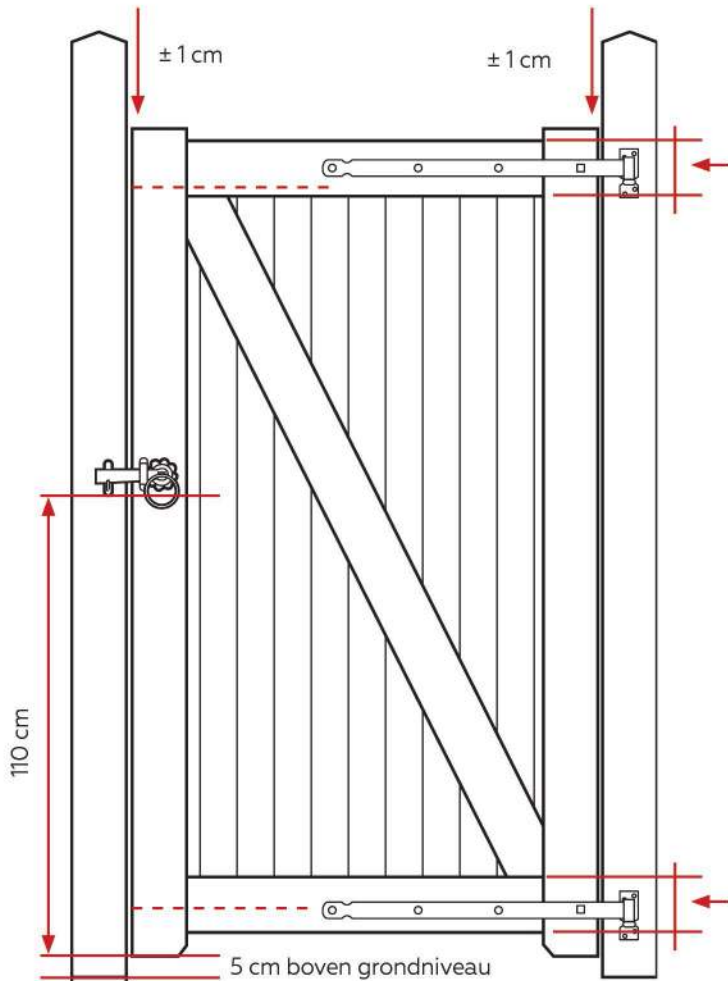
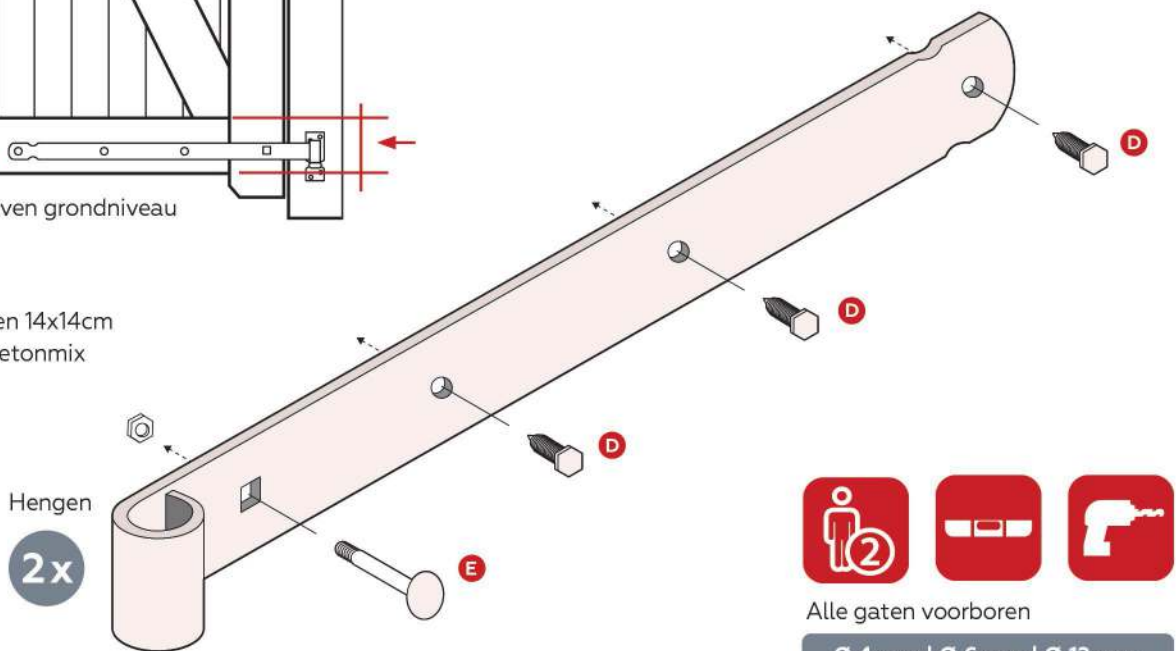


BELMONTE POORT

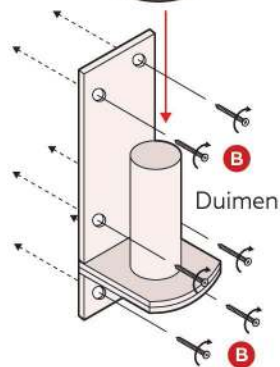
BANGKIRAI | 35 x 1000 x 1800 mm | 35 x 1500 x 1800 mm



Palen 14x14cm
in betonmix
20 min



Hengens
2x

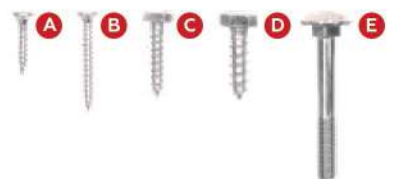


Duimen



Alle gaten voorbereiden

Ø 4 mm | Ø 6 mm | Ø 12 mm



Montage

1. Hardhouten palen waterpas in betonmix storten (20 min. uitharden)
2. Poort op blokjes plaatsen (5cm boven de grond)
3. Duimen aftekenen en monteren
4. Hengens vastzetten op de poort
5. Slot bevestigen op 110 cm van onderzijde poort