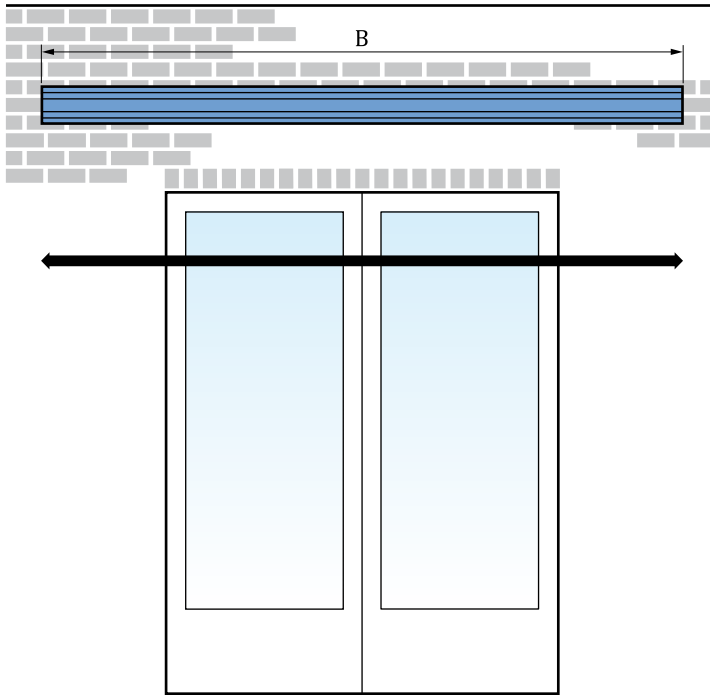


# OPMEETINSTRUCTIE ZONNETENT SANTORINI

## Een goede voorbereiding!

Houd rekening met onderstaande punten voordat u uw zonnetent Santorini gaat bestellen.

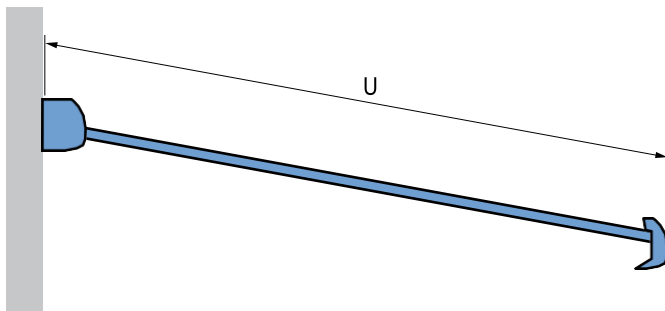
### 1. Bepaal de gewenste breedte.



Een zonnetent zorgt ervoor dat zonnestralen het huis niet binnendringen, maar zorgt ook voor een schaduwrijk terras in uw tuin. Het is daarom aan te raden het zonnescherm zo breed mogelijk in te meten. Blijf daarbij wel altijd  $\pm 20$  cm binnen de buitenste hoeken van de gevel.

Breedte (B) = \_\_\_\_\_ mm

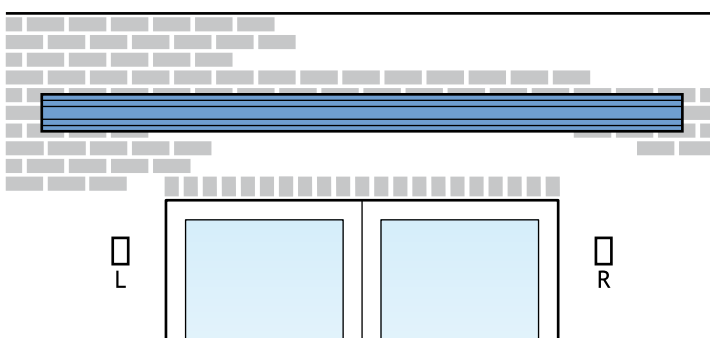
### 2. Kies de gewenste uitval.



Uitval is de maximale afstand tussen de muur en de voorlijst. Hoe groter de uitval, des te meer effect het zonnescherm heeft. Houd rekening met de mogelijke combinaties breedte x uitval.

Uitval (U) = \_\_\_\_\_ mm

### 3. Kies de bedieningszijde.



Bepaal de bedieningszijde altijd van buitenaf gezien.

- links  
 rechts

**Let op!** Als de snoer bij elektrische bediening buiten aan de linkerkant naar binnen gaat, zit deze van binnenuit gezien aan de rechterkant en vice versa.

# OPMEETINSTRUCTIE ZONNETENT SANTORINI

## Extra aandachtspunten!

### Let op eventuele obstakels!

Houd rekening met regenpijpen en andere obstakels die montage op de muur kunnen belemmeren.

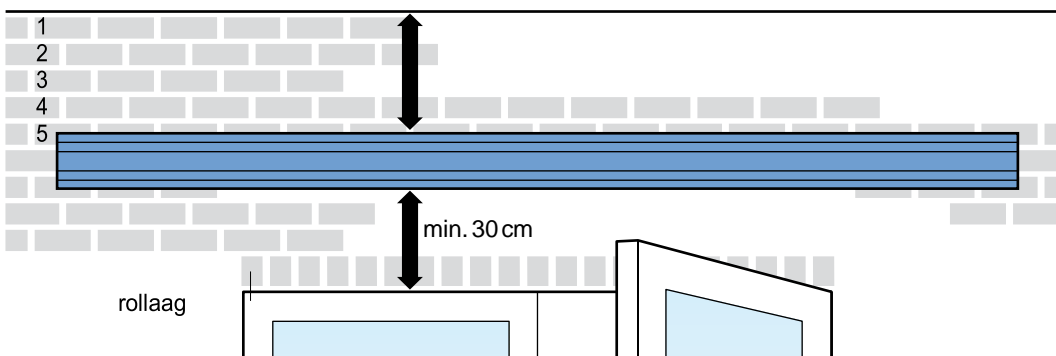
### Controleer de montagehoogte

Controleer of u voldoende montagehoogte op uw gevel heeft om het scherm te plaatsen. Boven de muursteen (montagesteen) moeten minimaal 5 rijen stenen zitten om te veel druk op uw gevel te voorkomen. Vooral bij een uitbouw is dit vaak niet het geval. Bestel in dat geval extra muursteunen om een voldoende sterke installatie te verzekeren.

Het is aantebevelen om het bovenste montagegat midden in (minimaal) de 5 steen van boven te boren. **Let op!** Zorg ervoor dat er geen montagepunt in de rollaag komt. Dit zijn vaak halve stenen.

### Openslaande deuren en ramen

Wanneer het scherm helemaal open is, hangt deze onder een hoek naar beneden. Houd daarom bij openslaande deuren en ramen naar buiten minimaal 30 cm tussen het kozijn en het scherm aan. Het is raadzaam het scherm hoger dan 30 cm boven het kozijn op te hangen.



### Hoogte voorlijst

Houd rekening met voldoende hoogte voor het montagepunt op uw gevel, zodat de voorlijst voldoende hoogte heeft en u optimaal geniet van de uitval. Voor een goede doorloophoogte is een minimale montagehoogte van 2,40 meter vereist. De schuine van uw scherm kunt u zelf instellen. Zie de specificaties per scherm.

### Algemene waarschuwing inmeten

Als u het zonnescherm zelf inmeet, is dat voor uw eigen risico. U bent zelf verantwoordelijk voor het opmeten van de juiste maten. Gebruik deze instructie slechts als een hulpmiddel en alleen voor het opmeten van dit specifieke zonnescherm.

# OPMEETINSTRUCTIE ZONNETENT SANTORINI

---



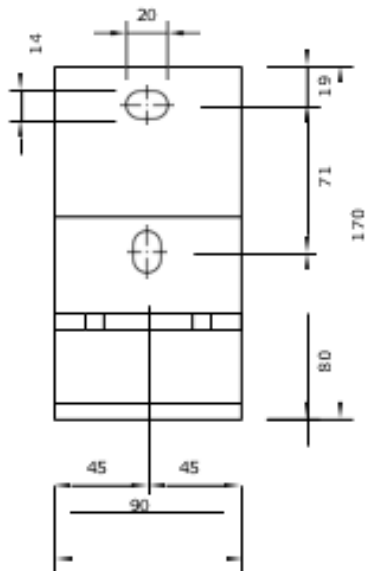
**Zelfbouwmarkt.be**  
*bouwen aan je thuis*

# OPMEETINSTRUCTIE ZONNETENT SANTORINI

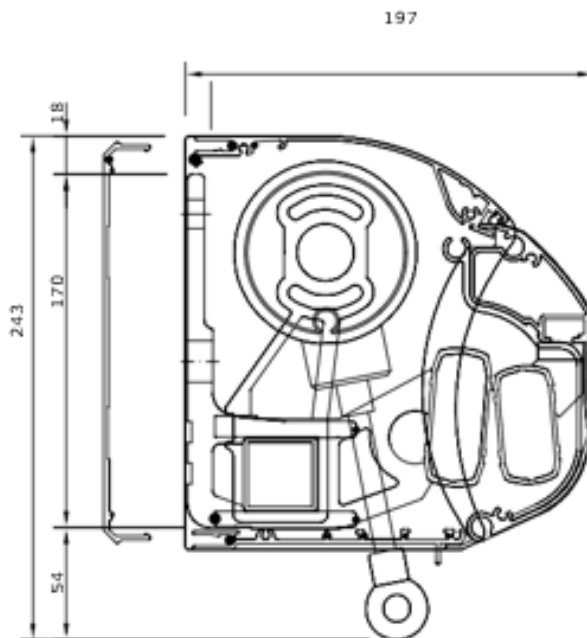
## Specificaties

Afmetingen in mm

### Wandmontage



vooraanzicht muursteun



schermdoorsnede

### Minimale breedte per doekuitval

Uitval [mm]	Minimale schermbreedte [mm]
1500	2500
2000	3000
3000	3500
3500	4000

### Breedte (B)

minimaal 2500 mm	maximaal 7500 mm
------------------	------------------

