

Montagehandleiding – Instructions de montage

110325 – Luxe schuifdeur Kristof + rail robuust

110324 – Luxe schuifdeur Karolien + rail robuust

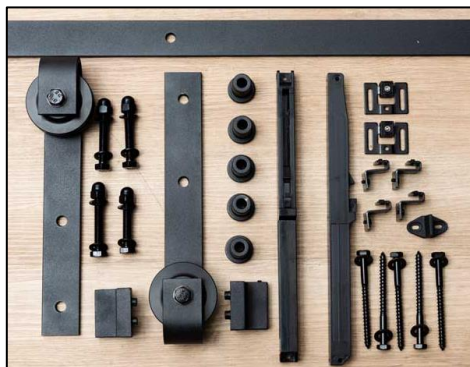


Het product kan afwijken van de weergegeven afbeeldingen

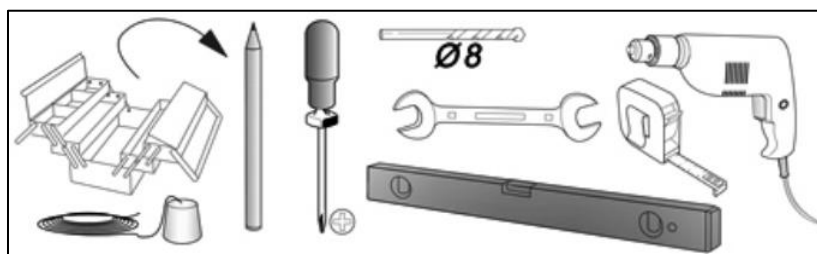
Le produit peut différer des photos présentées

Montagehandleiding – Instructions de montage

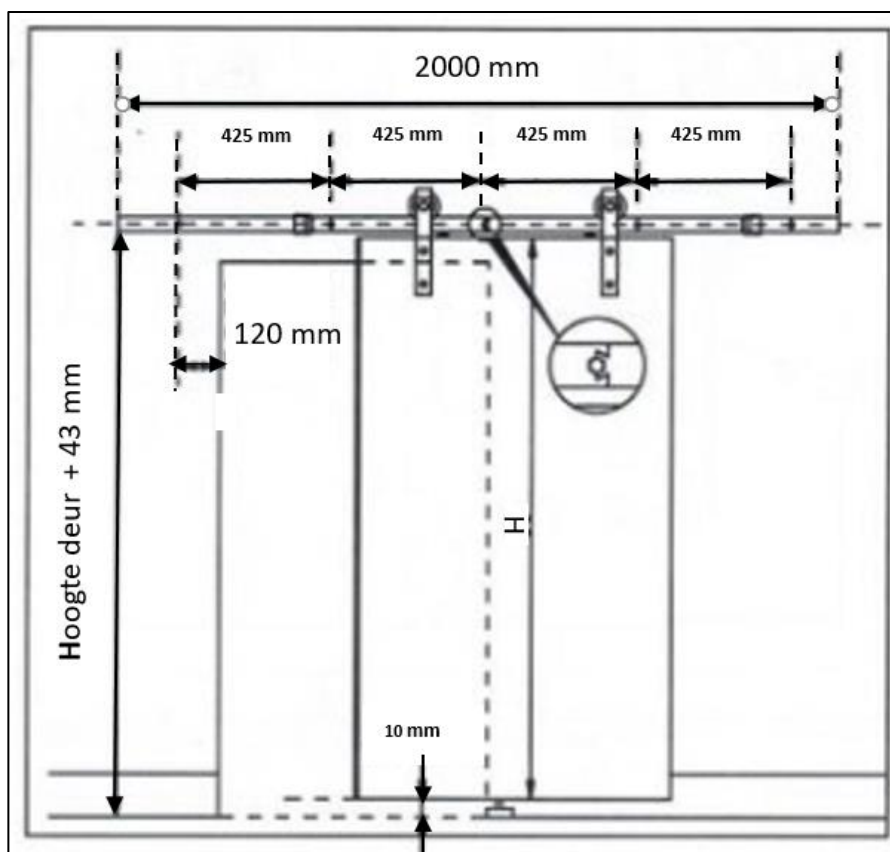
Inhoud verpakking - Contenu du paque



Werkmateriaal – Matériaux de travail

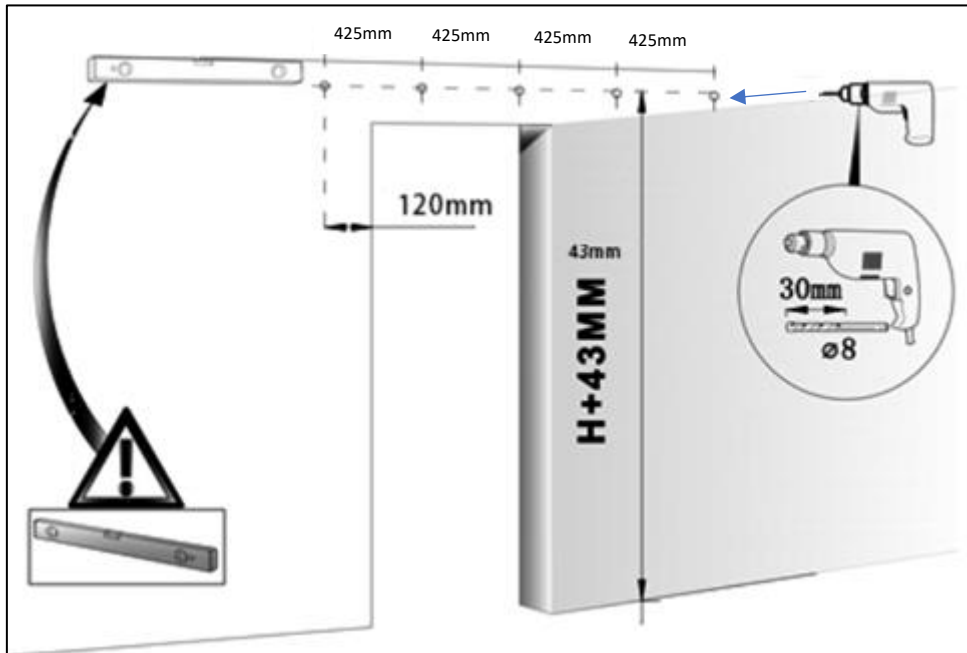


Afmetingen - Dimensions

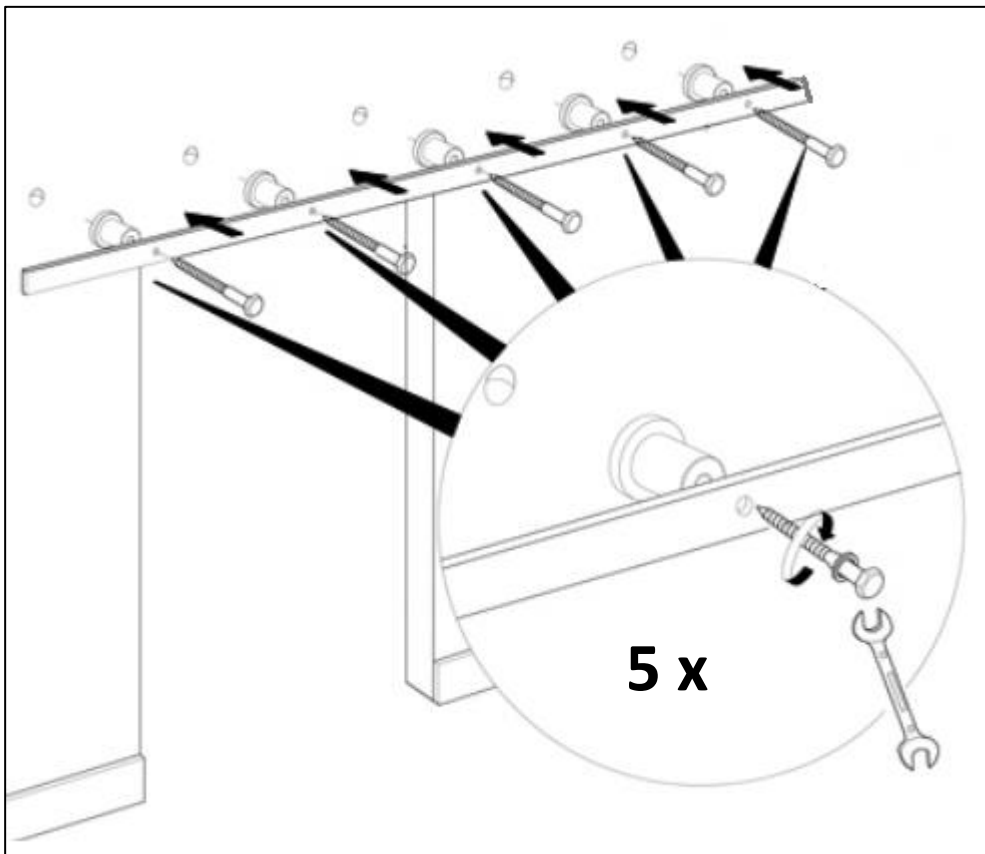


Montagehandleiding – Instructions de montage

Stap 1 – Etape 1

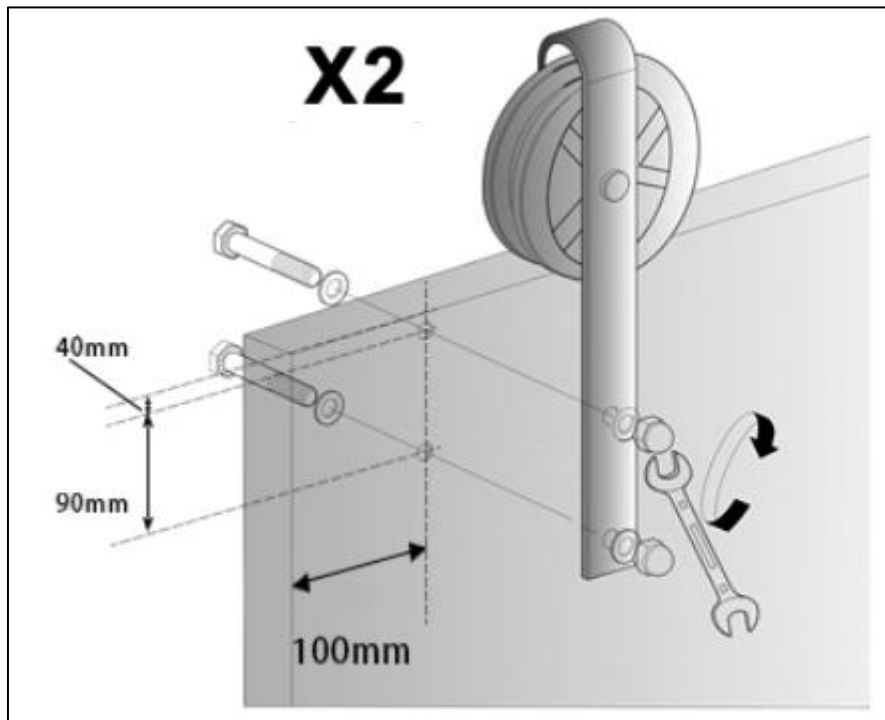


Stap 2 – Etape 2

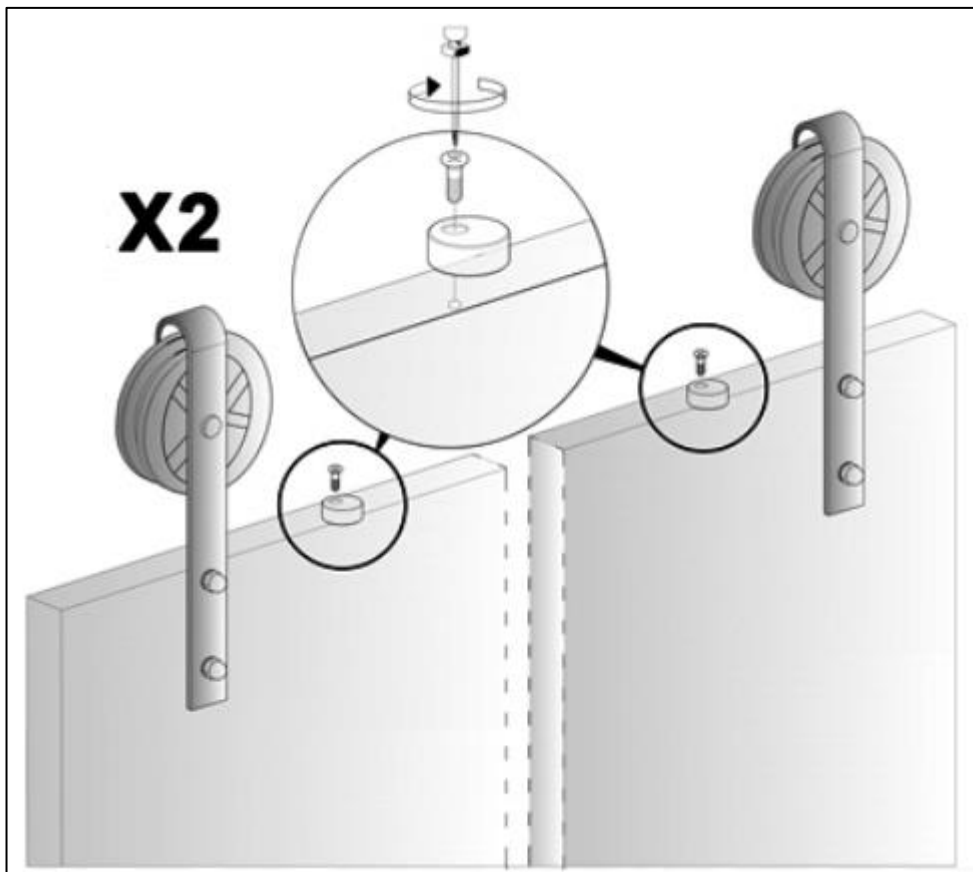


Montagehandleiding – Instructions de montage

Stap 3 – Etape 3

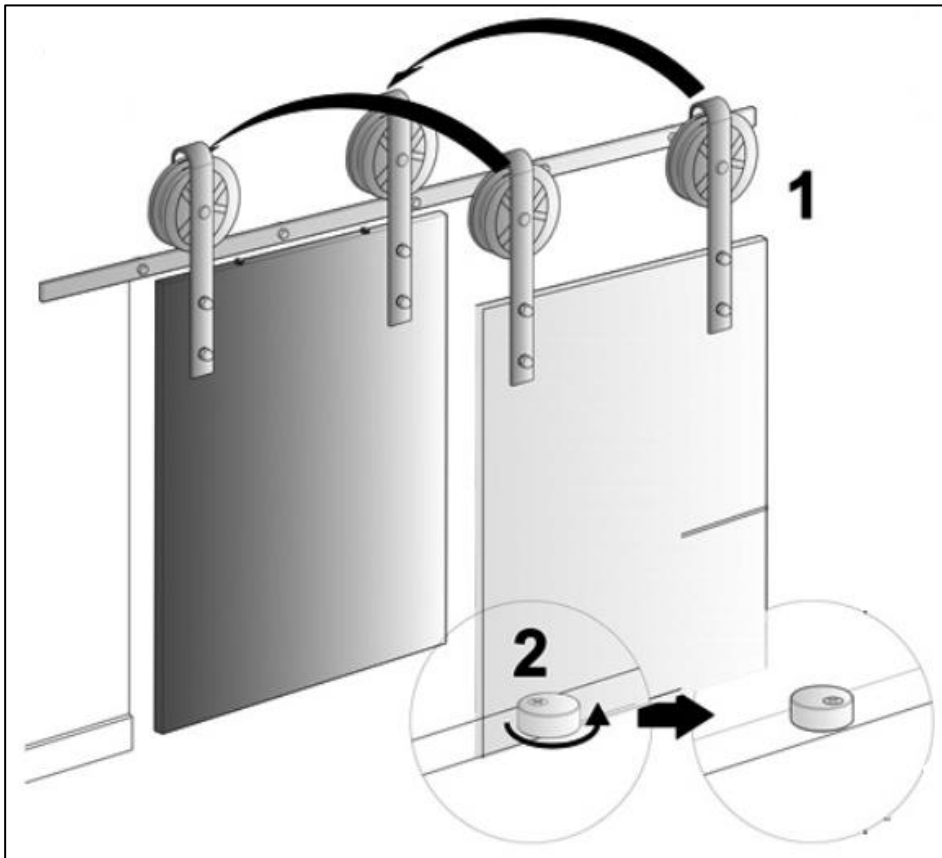


Stap 4 – Etape 4

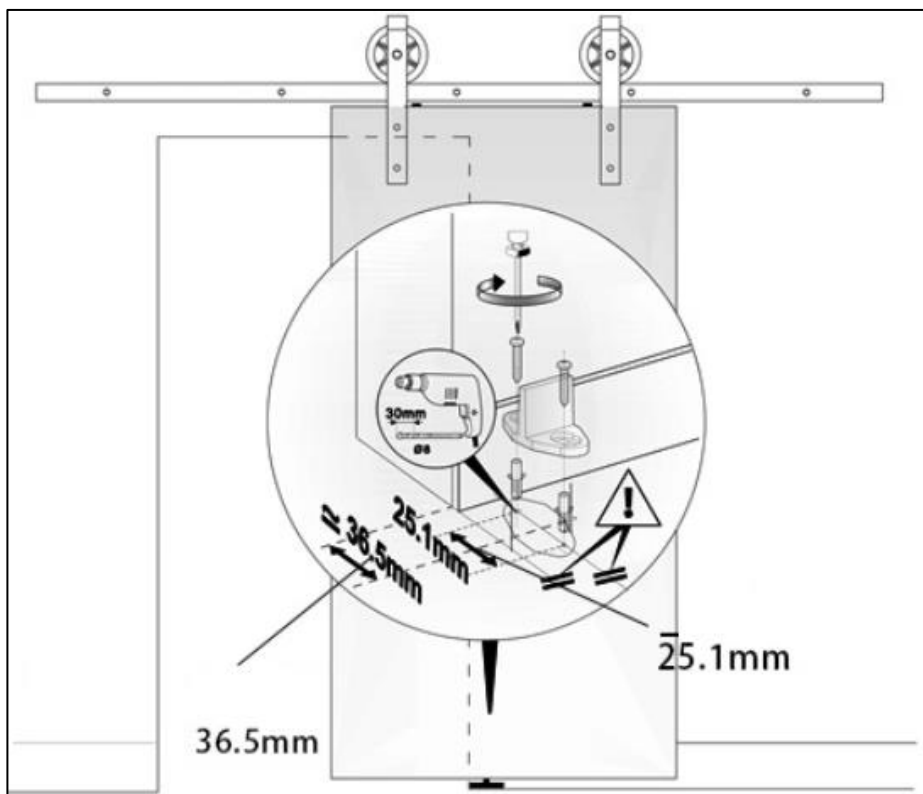


Montagehandleiding – Instructions de montage

Stap 5 – Etape 5

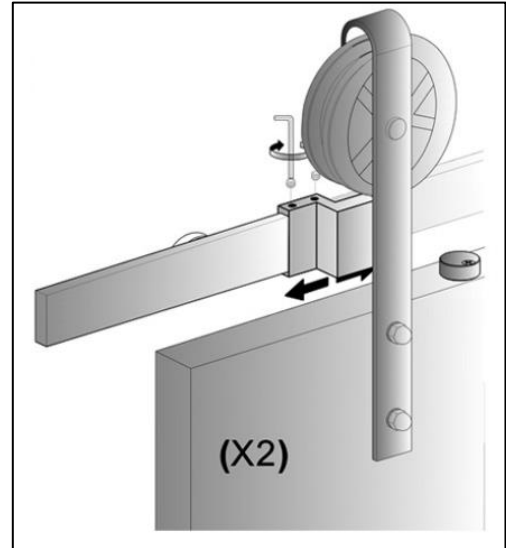
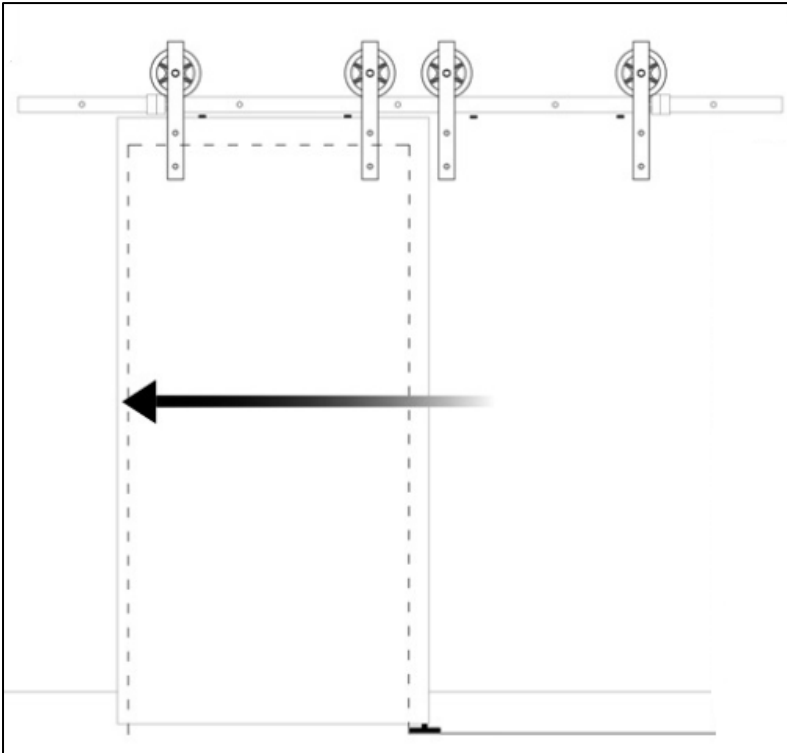


Stap 6 – Etape 6

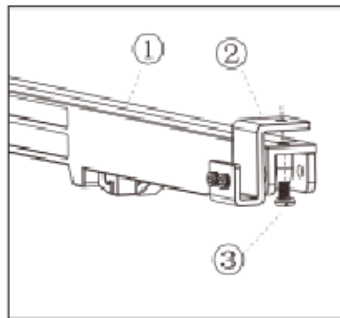
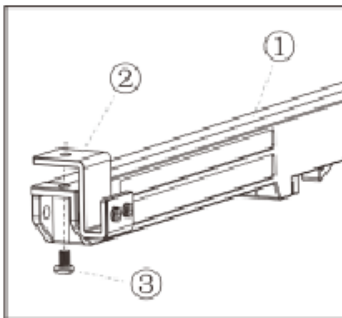


Montagehandleiding – Instructions de montage

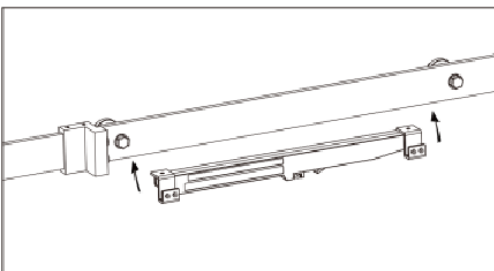
Stap 7 – Etape 7



Stap 8 – Etape 8

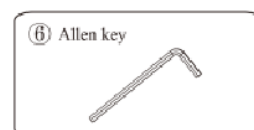
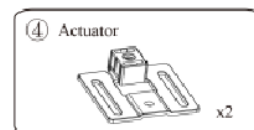
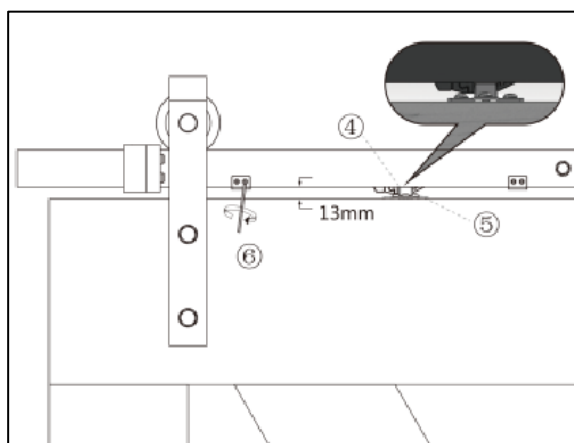


Stap 9 – Etape 9



Montagehandleiding – Instructions de montage

Stap 10 – Etape 10



Tip: Het deurblad is onbehandeld. We raden je dan ook aan om dit zeker te behandelen volgens de regels der kunst. Let wel, wanneer je ervoor kiest om deze barndeur te bewerken met vernis of verf, is het zeer belangrijk dat je beide zijden tegelijkertijd onder handen neemt. Deze loftdeur bestaat uit massief hout. Wanneer je slechts één zijde zou behandelen, is er een kans dat het deurblad zou gaan kromtrekken. Wat natuurlijk zonde zou zijn van deze mooie barndeur!

Het deurblad is gemaakt uit massief dennenhout. Hout is een natuurproduct dat onderhevig is aan temperatuurverschillen en vocht. Het is dus belangrijk dat je de deur plaatst in een ruimte waar de vochtigheidsgraad en temperatuur niet te fel schommelen. De schuifdeur gaat zich in de loop van de jaren aanpassen aan de omgeving. Hierbij kan er scheurvorming optreden. Dit is geen defect. Integendeel, de scheuren hebben geen invloed op de sterkteklasse van het hout. Het zorgt dat de barndeur zijn geheel eigen uitstraling en karakter krijgt. Ze zal dus alleen maar mooier worden doorheen de jaren!

Conseil: Le tablier de la porte n'est pas traité. Nous vous recommandons donc de le traiter définitivement selon les règles de l'art. Notez que si vous choisissez de traiter cette porte de grange avec du vernis ou de la peinture, il est très important que vous preniez soin des deux côtés en même temps. Cette porte de loft est en bois massif. Si vous ne traitez qu'un seul côté, le vantail de la porte risquerait de se déformer. Ce qui, bien sûr, serait un gaspillage de cette magnifique porte de grange !

Le tablier de la porte est en pin massif. Le bois est un produit naturel qui est soumis aux différences de température et à l'humidité. Il est donc important de placer la porte dans une pièce où l'humidité et la température ne fluctuent pas trop. La porte coulissante va s'adapter à son environnement au fil des années. Au cours de ce processus, des fissures peuvent se produire. Ce n'est pas un défaut. Au contraire, les fissures n'affectent pas la classe de résistance du bois. Il confère à la porte de grange son aspect et son caractère propres. Elle ne fera donc que s'embellir au fil des ans !

Garantiebepalingen – Conditions de garantie

NL - Gelieve het product te plaatsen zoals dit staat omschreven in de handleiding anders vervalt alle garantie. Controleer alle onderdelen voor de plaatsing op eventuele zichtbare gebreken. Indien u overgaat tot plaatsing van het product kan er geen klacht meer worden geclaimd en aanvaardt u de staat waarin het product zich bevindt. Eventuele beschadigingen of slechte werking van het product veroorzaakt door een gebrek aan onderhoud valt ook niet onder de garantie.

FR - Veuillez installer le produit comme décrit dans le manuel, sinon toute garantie sera annulée. Veuillez vérifier que toutes les pièces ne présentent aucun défaut visible avant l'installation. Si vous procédez à l'installation du produit, aucune autre réclamation ne peut être faite et vous acceptez l'état du produit. Tout dommage ou dysfonctionnement du produit causé par un manque d'entretien n'est pas non plus couvert par la garantie.