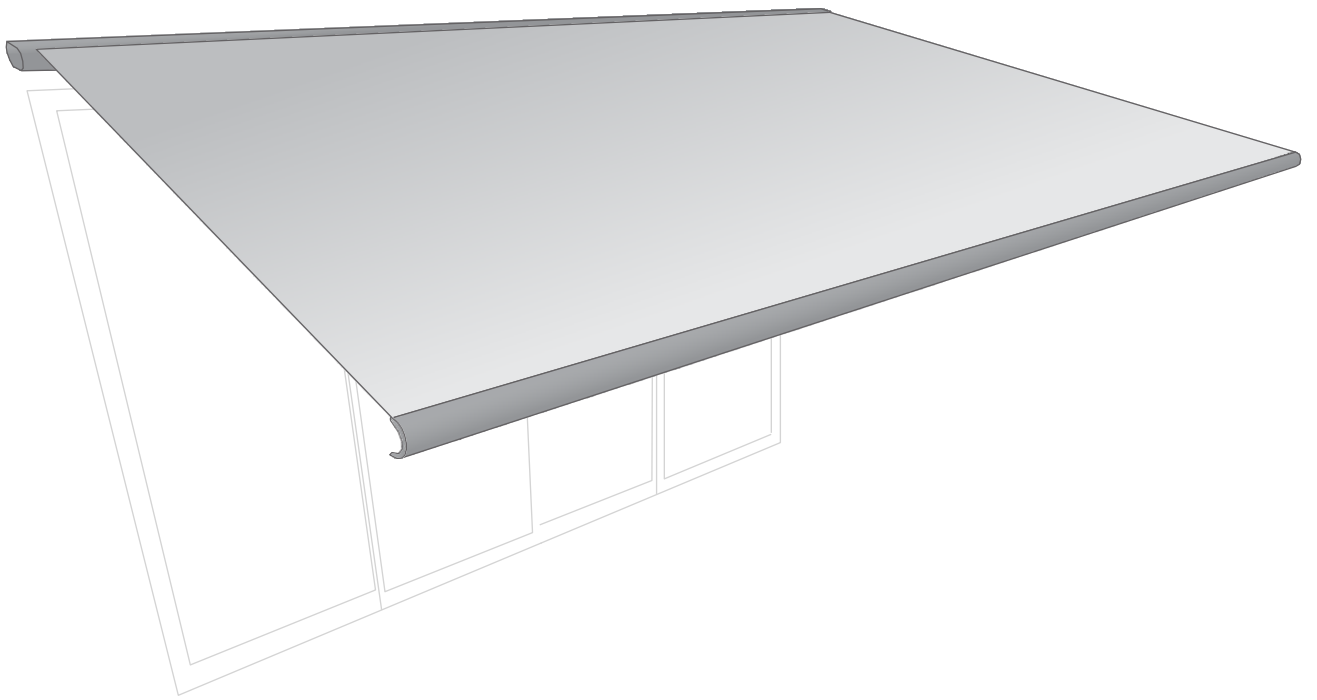


STORE BANNE SIENA



PRÉCAUTIONS DE SECURITÉ

Conserver soigneusement cette notice, elle vous sera utile pour la mise en oeuvre de votre produit. Les instructions suivantes visent à assurer votre sécurité, veuillez les lire attentivement avant de procéder à l'installation.

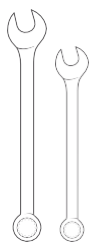
ATTENTION!

Lire entièrement les indications ci-dessous avant de commencer à poser votre produit. Votre sécurité en dépend.

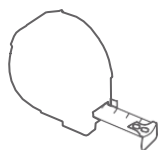
AVANT DE DÉBUTER LA POSE

Vérifier le contenu des colis reçus. Si un élément est défectueux ou serait manquant pendant cette vérification, ne pas monter la structure.

OUTILLAGE NÉCESSAIRE



Clés plates



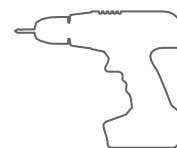
Mètre ruban



Niveau à bulle



Crayon de papier



Peforateur et Foret

ACESOIRES FOURNIS



Vis M8 +
Rondelle +
Cheville



Vis M8x25



Rondelle



Tige de réglage



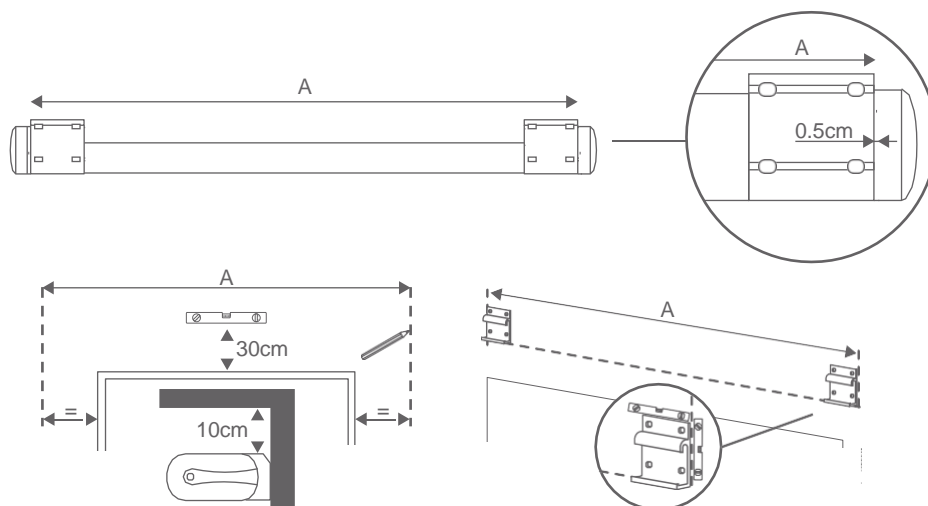
Télécommande



Équerre de fixation

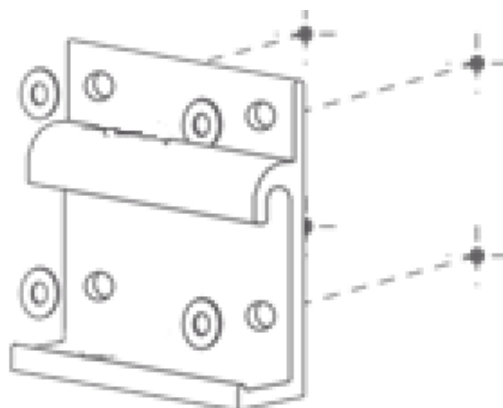
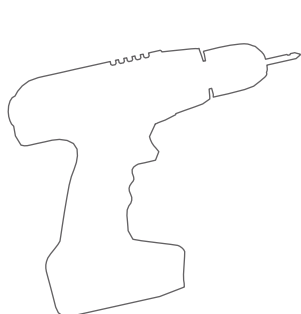
1.

Prenez la largeur de votre store et faites les marques nécessaires pour les trous comme indiqué dans les images suivantes.



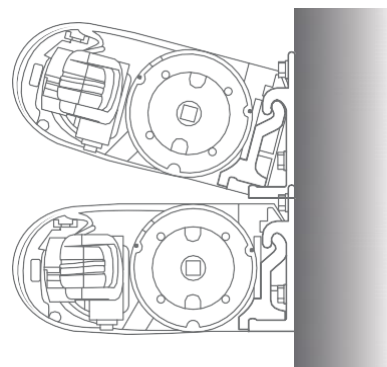
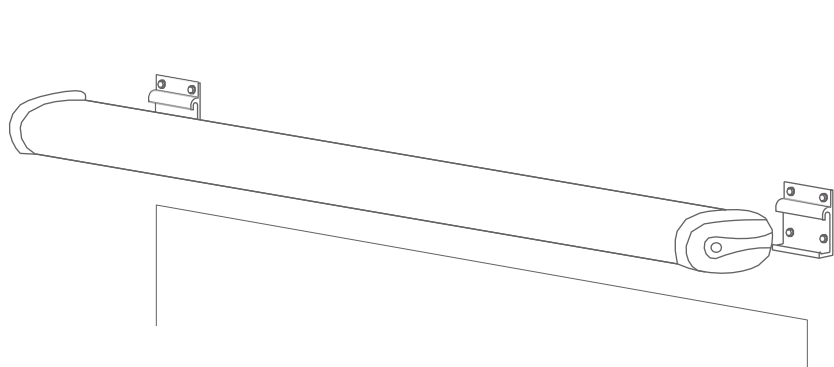
2.

Fixez le support aux marques faites à l'étape précédente. Utilisez le kit de pose pour Siena tente solaire (Art.122464) et installez votre tente solaire uniquement avec ancrage chimique.



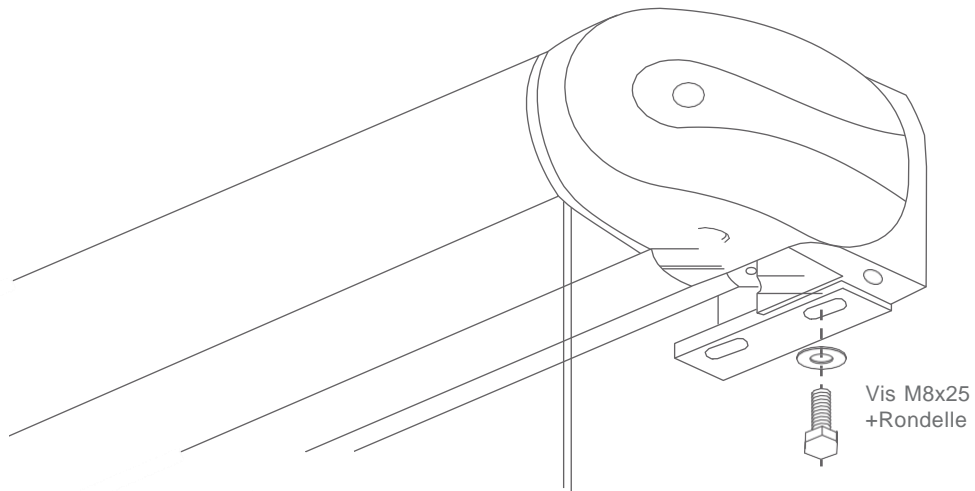
3.

Installez le store sur le support comme indiqué sur les images suivantes.



4

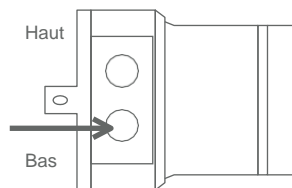
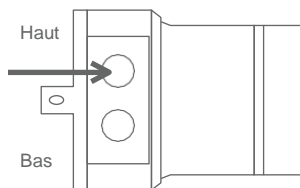
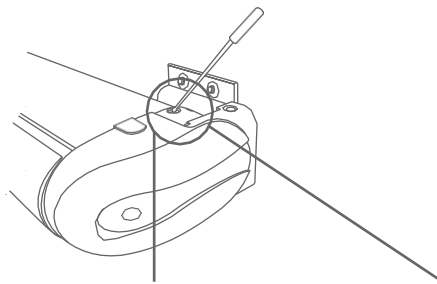
Fixez la partie inférieure du store au support avec une vis M8x25.



Effectuez ensuite l'installation électrique. Cette opération doit être effectuée par un installateur compétent.

RÉGLAGES

LIMITE D'OUVERTURE/FERMETURE



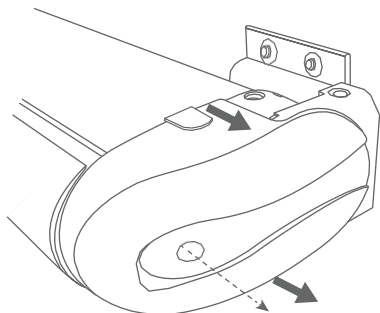
1. Tournez la vis "haut"
pour régler la position de la limite d'ouverture.

2. Tournez la vis "bas" pour régler la position de la limite de fermeture

RÉGLAGE DE LA PENTE

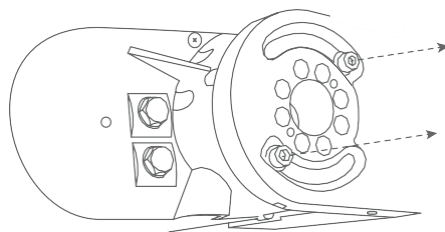
1.

Dévissez la vis du couvercle et retirez le



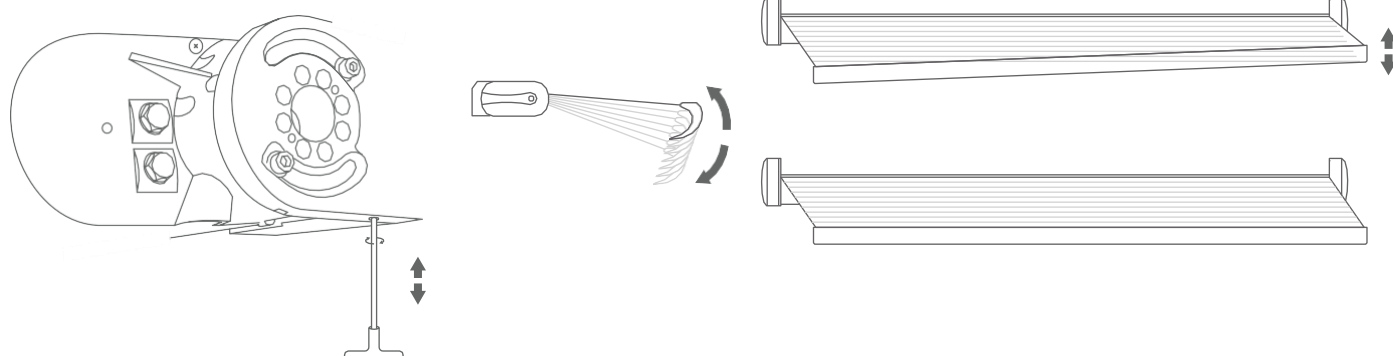
2.

Desserrez légèrement les deux vis comme indiqué sur la figure.



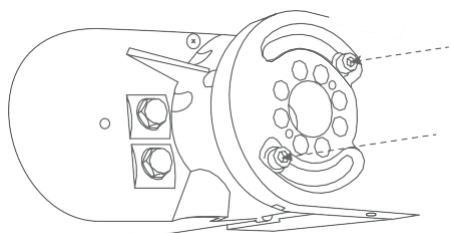
3.

Serrez/desserrez la vis comme indiqué ci-dessous pour régler la hauteur du store.



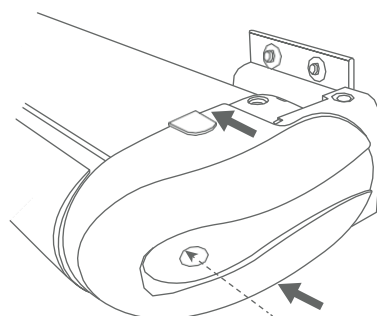
4.

Resserrez les deux vis.



5.

Remettez le couvercle en place et fixez-le en le vissant.



Stockage avant pose: stocker le produit verticalement à l'abri des intempéries dans un local aéré et sec. Pour bénéficier de la garantie, le produit doit être posé dans les règles de l'art (DTU). Il est important d'entretenir une lubrification sur les parties mobiles. Ne pas appliquer de produit abrasif sur le thermolaquage, nettoyer avec de l'eau savonneuse.