

# STORE BANNE HERAKLION



# RÈGLES DE SÉCURITÉ

Conservez soigneusement ce manuel, il est nécessaire à la mise en service de votre produit. Ces instructions servent à assurer votre sécurité, lisez-les attentivement avant de commencer l'installation du produit.

## ATTENTION!

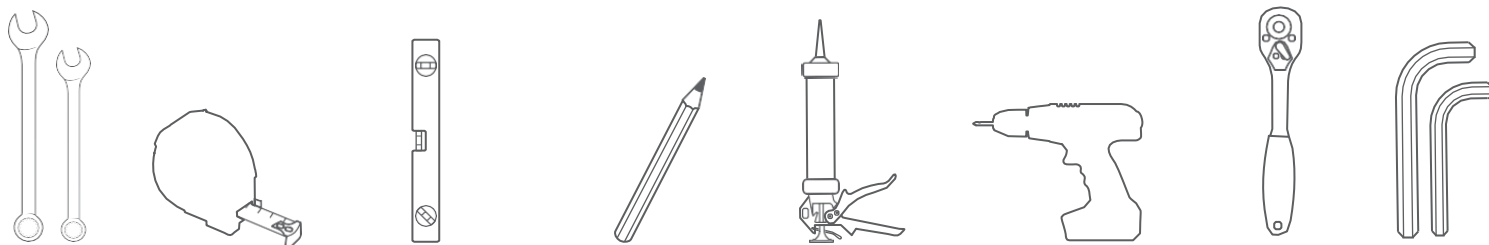
Pour votre sécurité, veuillez lire attentivement ce manuel avant de commencer l'installation de votre produit.

## AVANT DE COMMENCER LE PLACEMENT

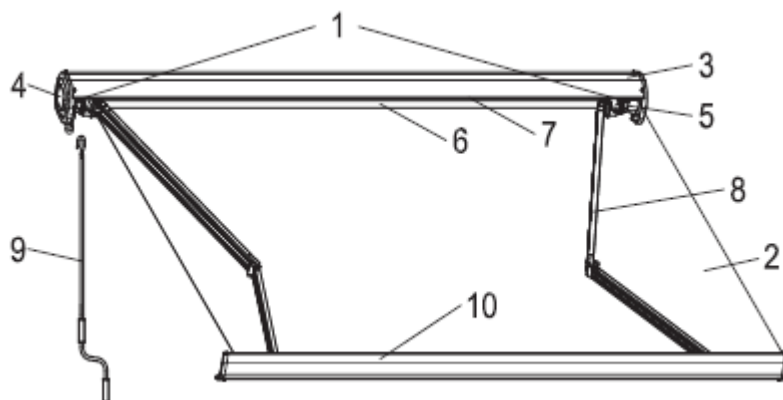
Vérifiez le contenu des colis reçus. Si une pièce est manquante ou défectueuse, ne saisissez pas le placement et contactez notre service clientèle ([info@zelfbouwmarkt.be](mailto:info@zelfbouwmarkt.be) 054/33 08 11).

Vérifiez la planéité de votre mur. Si le mur est tordu ou convexe, veillez à ce qu'il soit fini à plat afin de permettre une installation correcte.

# MATÉRIEL NÉCESSAIRE



**Remarque:** Le store banne est fourni avec les vis ou les boulons nécessaires pour le fixer au mur. Vous pouvez utiliser le kit d'installation avec ancrage chimique.



- |                     |                      |
|---------------------|----------------------|
| 1. Supports muraux  | 6. Bar de torsion    |
| 2. Toile            | 7. Roller            |
| 3. Cassette         | 8. Bras              |
| 4. Anneau pivotante | 9. Tige pivotante    |
| 5. Épaule           | 10. Couverture avant |

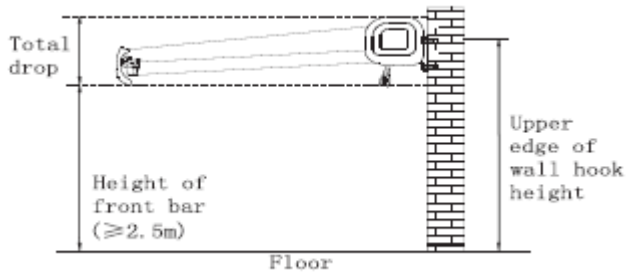
# 1.

Posez tous les éléments côte à côte sur une surface solide, Placez ensuite les supports muraux sur la tente, à l'endroit indiqué. Mesurez ensuite la position des supports muraux.

# 2.

Dessinez l'emplacement des supports muraux sur le mur. Veillez à ce que cela soit fait de niveau. Une corde peut aider à aligner parfaitement l'ensemble à l'horizontale. Vous pouvez utiliser un support mural pour indiquer l'emplacement correct du trou de perçage.

Tenez compte de l'inclinaison du store pour déterminer la hauteur. La hauteur recommandée de la toile avant ( 10 ) lorsqu'elle est déployée est de 2,5 m.

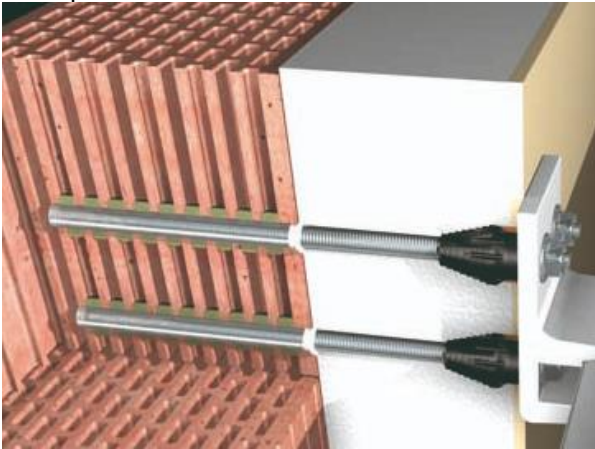


# 3.

Afin d'ancrer suffisamment votre store, il est nécessaire d'assurer un ancrage chimique dans la structure porteuse. L'ancrage avec des chevilles dans la maçonnerie n'est pas suffisant et peut entraîner de graves dommages au produit et à votre propriété.

Zelfbouwmarkt suppose une profondeur de +-30cm si le mur est suffisamment large. Sinon, ajustez la profondeur. Il est nécessaire d'ancrer la tige filetée à la fois dans la brique de parement et dans la brique de construction.

Exemple:



1) Indiquez où les supports muraux du store doivent être installés.

Percez les trous à l'aide d'un foret à pierre de 14 mm et veillez à ce qu'il ne reste aucun déchet de forage dans le trou.



- 2) Prenez la taille correcte de l'extrémité du fil galvanisé. Il doit arriver jusqu'au fond du trou percé et dépasser de quelques cm du côté du mur afin de pouvoir fixer le support mural et les boulons du store. Puis sciez l'extrémité du fil à la bonne taille.

**CONSEIL:** Vissez un boulon sur l'extrémité fileté. Après avoir coupé, dévissez le boulon de manière à éliminer les bavures et les éclats et à ce que le filet reste utilisable.

- 3) Prenez la douille de blindage métallique et raccourcissez-la à la même longueur que le fil. Découpez quatre endroits qui se chevauchent à l'extrémité du filet, puis repliez-les vers l'extérieur afin que le manchon du tamis ne puisse pas disparaître dans le trou du mur. De l'autre côté, pliez le filet en un point vers le milieu afin que l'ancrage chimique ne disparaisse pas dans le mur creux ou la brique creuse. Insérez le manchon du tamis dans la paroi.



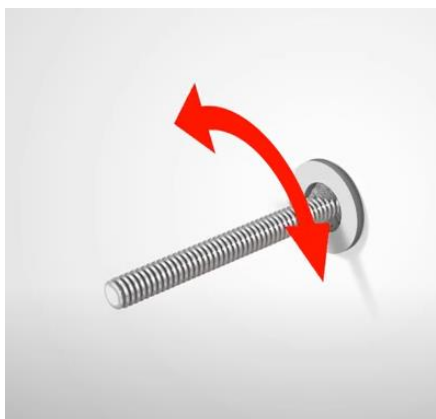
- 4) Vissez le mélangeur statique sur la cartouche de l'ancrage chimique et placez-la dans un pistolet à colle. Vaporisez d'abord quelques cm du produit sur un carton jusqu'à l'obtention d'une couleur grise uniforme et d'un mélange suffisant des composants.



- 5) Remplissez le trou de forage de l'arrière vers l'avant avec l'ancrage chimique.



- 6) Insérez la tige fileté raccourcie dans les 5 minutes et tournez-la dans un mouvement de gauche à droite..



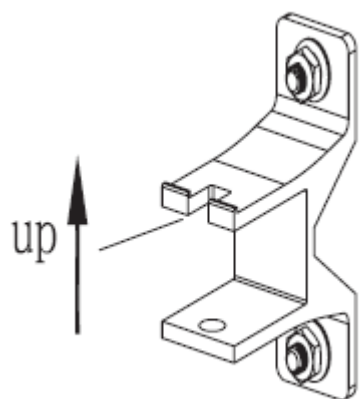
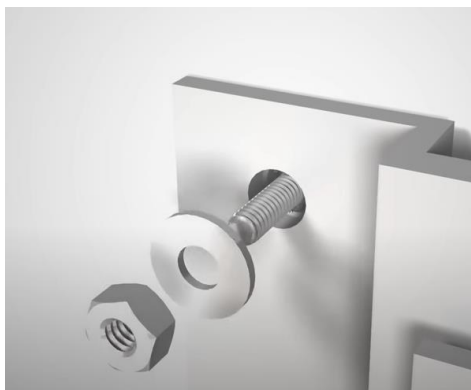
- 7) Laissez sécher pendant un temps suffisamment long (1 à 2 heures) jusqu'à ce que le composite soit dur ! Ne déplacez pas la tige filetée pendant ce temps, afin de garantir une liaison complète.



Uithardingstijd	
Temperatuur	Volledige uitharding
5°C	120 min
10°C	90 min
20°C	45 min
30°C	25 min
35°C	20 min

Verplaats draadstang niet tijdens uitharding

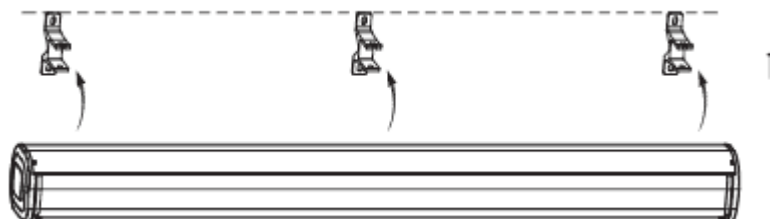
- 8) Accrochez les supports muraux et vissez fermement les écrous.

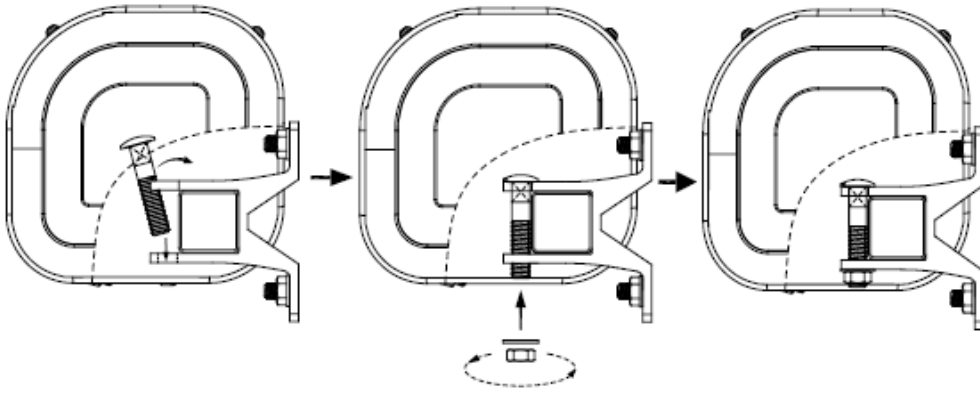


**ATTENTION:** Les tiges filetées ne doivent pas pouvoir toucher la toile du store. Si nécessaire, raccourcissez les tiges filetées après l'installation.

4.

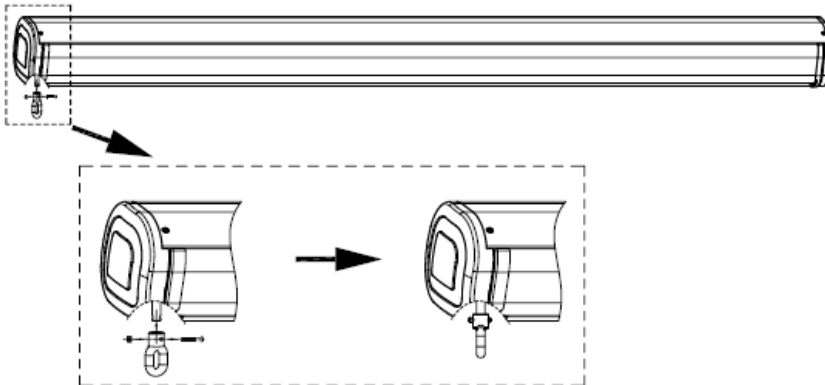
Accrochez maintenant l'auvent à ces supports de suspension





## 5.

Insérer ensuite l'anneau pivotant ( 4 ) dans lequel s'insère la tige pivotante ( 9 ).



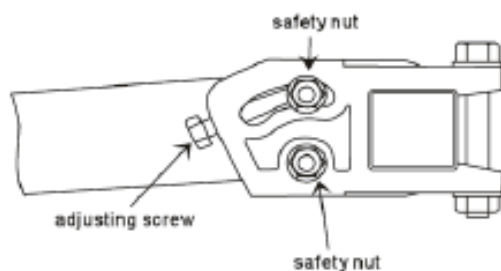
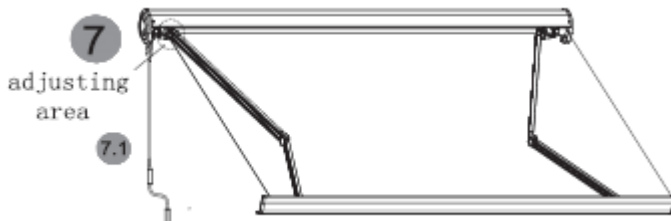
## 6.

Pour garantir une installation correcte de l'auvent, l'auvent a déjà été réglé à une inclinaison correcte lors de sa fabrication. Toutefois, l'inclinaison peut être réglée entre 5° et 50°.

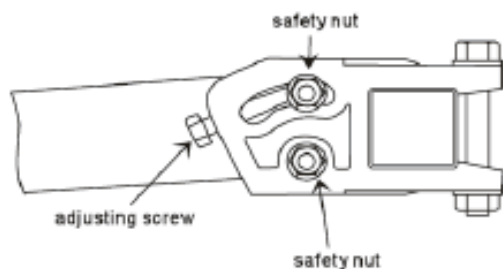
**ATTENTION :** Lors du réglage de l'inclinaison, ouvrez l'auvent au maximum à ¼ de son extension complète. Lorsque la position maximale est atteinte, vous ne pouvez plus tourner. Aucune force supplémentaire ne doit être exercée pour éviter d'endommager le store.

Pour ajuster le dégradé, procédez comme suit.

1. Retirer les couvercles en plastique
2. Desserrer légèrement les boulons de l'écrou de sécurité.



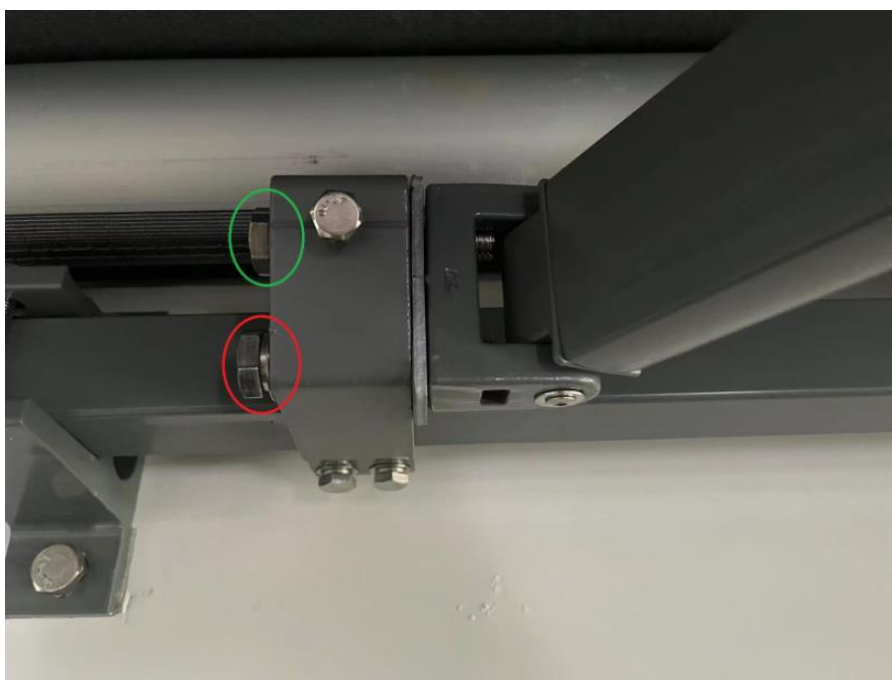
3. Tournez maintenant la "vis de réglage" dans le sens des aiguilles d'une montre pour ajuster la pente et régler le toit solaire vers le haut. Tournez dans le sens inverse des aiguilles d'une montre pour régler le toit solaire vers le bas. Ce réglage doit être effectué pour tous les bras.



4. Lorsque vous avez atteint les pentes gauche et droite souhaitées, resserrez les boulons de l'écrou de sécurité et remettez les couvercles en place.  
Il est très important que le couvercle avant ( 10 ) soit de niveau.

S'il apparaît que la cassette ne se ferme plus correctement, desserrez la vis inférieure (cercle rouge) et serrez la vis supérieure (cercle vert).

et serrez la vis supérieure (cercle vert). Cette opération permet de soulever les bras afin qu'ils n'entrent pas en collision avec le couvercle, qu'ils n'entrent pas en collision avec le couvercle.



Il peut également être nécessaire de régler l'inclinaison du capot avant. Ce réglage s'effectue à l'aide de la vis, indiquée par le cadre rouge ci-dessous. En la serrant ou en la desserrant, le capot avant sera plus droit ou plus rétracté.





## Points d'attention

- Placez des capuchons en plastique sur les vis pour éviter la corrosion.
- Retirez la tige de rotation lorsqu'elle n'est pas utilisée et la ranger à l'intérieur.
- Le rouleau ( 7 ) n'a pas de frein intégré. Lors de l'ouverture et de la fermeture, veillez à ne pas forcer le système et à ne pas continuer à tourner.
- La toile doit toujours être tendue. Tenez-en compte lors de l'ouverture. Si le tissu n'est pas tendu après l'ouverture, retourner dans l'autre sens.
- Lorsque le couvercle avant ( 10 ) touche la cassette ( 3 ), arrêtez de l'enrouler. Ne continuez pas à tourner. Vous risqueriez d'endommager irrémédiablement le store.
- Ne placez pas d'objets ou de parties du corps dans l'auvent lorsque vous l'ouvrez ou le fermez. Ils risquent d'être écrasés.
- Cette tente solaire est conçue pour protéger des rayons du soleil. En cas de vent, de pluie, de grêle ou de neige, la tente doit toujours être fermée.
- Ne laissez pas les enfants jouer avec la tente ou manipuler la manivelle ( 9 ).
- Elle ne doit être actionnée que par une personne physiquement capable d'ouvrir et de fermer la tente.





# Zelfbouwmarkt.be

*votre chez vous se construit avec nous*

---

UTILISEZ UNIQUEMENT LES PIÈCES DÉTACHÉES ORIGINALES ZELFBOUWMARKT. SI VOUS UTILISEZ DES PIÈCES NON ORIGINALES, VOUS N'AVEZ PLUS DROIT À LA GARANTIE. LES DIRECTIVES DE POSE SONT UNIQUEMENT INFORMATIVES. NOUS NOUS RÉSERVONS LE DROIT D'APPORTER DES MODIFICATIONS APRÈS LA PARUTION DE CETTE BROCHURE

---

**ZELFBOUWMARKT**  
RING-WEST 11  
9400 NINOVE  
BELGIE

---